

**ELETTROVALVOLE NORMALMENTE CHIUSE AUTOMATICHE TIPO EVO/NC
EVO/NC AUTOMATIC NORMALLY CLOSED SOLENOID VALVES
ELECTROVANNES NORMALEMENT FERMEES AUTOMATIQUES DE TYPE EVO/NC
ELECTROVÁLVULAS NORMALMENTE CERRADAS AUTOMÁTICAS TIPO EVO/NC**



DESCRIZIONE

Elettrovalvole di intercettazione per gas automatiche normalmente chiuse che aprono quando la bobina viene alimentata elettricamente e chiudono quando viene tolta loro tensione.

Queste elettrovalvole possono essere comandate da pressostati, termostati, ecc.

Possono essere dotate di regolatore di portata (modelli EVOF/NC - EVOAF/NC). L'elettrovalvola può essere fornita anche con il microswitch di segnalazione (CPI Switch).

Norma di riferimento EN 161

In conformità a:

Direttiva Gas 2009/142/CE fino al 20/04/2018

Regolamento (UE) 2016/426 dal 21/04/2018

Direttiva EMC 2014/30/UE (ex 2004/108/CE)

Direttiva LVD 2014/35/UE (ex 2006/95/CE)

DESCRIPTION

Gas closing automatic normally closed solenoid valves that open when the coil is powered and close when there is no tension.

These solenoid valves are controlled by pressure switch, thermostat, etc.

They can be equipped with a flow regulator (models EVOF/NC - EVOAF/NC). The solenoid valve can be supplied also with the closed position indicator switch (CPI Switch).

Reference standard EN 161

In conformity with:

2009/142/EC Gas Directive until 20/04/2018

Regulation (EU) 2016/426 from 21/04/2018

2014/30/EU EMC Directive (ex 2004/108/EC)

2014/35/EU LVD Directive (ex 2006/95/EC)

DESCRIPTION

Electrovannes d'arrêt pour gaz, automatiques, normalement fermées, qui s'ouvrent lorsque la bobine est alimentée électriquement et se ferment lorsqu'on interrompt l'alimentation.

Ces électrovannes peuvent être commandées par des pressostats, des thermostats, etc.

Elles peuvent être munies d'un régulateur de débit (modèles EVOF/NC - EVOAF/NC). L'électrovanne peut être fournie également avec le micro-interrupteur de signalisation de position de fermeture (CPI Switch).

Norme de référence EN 161

Conforme à:

Directive Gaz 2009/142/CE jusqu'au 20/04/2018

Règlement (UE) 2016/426 du 21/04/2018

Directive EMC 2014/30/UE (ex 2004/108/CE)

Directive LVD 2014/35/UE (ex 2006/95/CE)

DESCRIPCIÓN

Electroválvulas de interceptación gas de tipo automático, normalmente cerradas, que se abren cada vez que la bobina es alimentada eléctricamente y se cierran una vez interrumpida la tensión.

Estas electroválvulas pueden ser controladas por presostatos, termostatos, etc.

Pueden estar provistas de un regulador de caudal (modelos EVOF/NC - EVOAF/NC). La electroválvula se puede suministrar también con el microinterruptor indicador de la posición de cierre (interruptor CPI).

Patrón de referencia EN 161

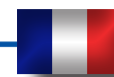
Conforme:

Diretiva Gas 2009/142/CE hasta el 20/04/2018

Reglamento (UE) 2016/426 del 21/04/2018

Diretiva EMC 2014/30/UE (ex 2004/108/CE)

Diretiva LVD 2014/35/UE (ex 2006/95/CE)

**CARATTERISTICHE TECNICHE**

- Impiego:
gas non aggressivi delle 3 famiglie
(gas secchi)
- Attacchi filettati Rp:
(corpi ottone EVO/NC - EVOF/NC)
(DN 10 ÷ DN 20) secondo EN 10226

(corpi alluminio EVOA/NC - EVOAF/NC)
(DN 10 ÷ DN 20) secondo EN 10226
- Tensione di alimentazione:
12 Vdc, 12 V/50 Hz, 24 Vdc, 24 V/50 Hz,
110 V/50-60 Hz, 230 V/50-60 Hz
- Tolleranza su tensione di alimentazione:
-15% ... +10%
- Potenza assorbita:
vedere tabella
- Pressione max esercizio:
200 mbar
- Temperatura ambiente:
-20 ÷ +60 °C
(230 Vac con energy saving -20 ÷ +85° C)
- Grado di protezione:
IP65
- Classe:
A
- Gruppo:
2
- Tempo di chiusura:
<1 s
- Tempo di apertura:
<1 s

Bobine: incapsulate in resina poliammidica caricata con fibre di vetro con attacco tipo DIN 43650; la classe di isolamento è la F (155°) ed il filo smaltato è in classe H (180°).

MATERIALI

- Ottone OT-58 (UNI EN 12164)
- Su EVOA... alluminio 11S (UNI 9002-5)
- acciaio INOX 430 F (UNI EN 10088)
- gomma antiolio NBR (UNI 7702)

TECHNICAL DATA

- Use:
not aggressive gases of the 3 families
(dry gases)
- Threaded connections Rp:
(brass bodies EVO/NC - EVOF/NC)
(DN 10 ÷ DN 20) according to EN 10226

(aluminium bodies EVOA/NC - EVOAF/NC)
(DN 10 ÷ DN 20) according to EN 10226
- Power supply voltage:
12 Vdc, 12 V/50 Hz, 24 Vdc, 24 V/50 Hz,
110 V/50-60 Hz, 230 V/50-60 Hz
- Power supply voltage tolerance:
-15% ... +10%
- Power absorption:
see table
- Max. working pressure:
200 mbar
- Environment temperature:
-20 ÷ +60 °C
(230 Vac with energy saving -20 ÷ +85° C)
- Protection degree:
IP65
- Class:
A
- Group:
2
- Closing time:
<1 s
- Opening time:
<1 s

Coils: polyamidic resin encapsulated with glass fibre, connection type DIN 43650; the insulation class is F (155°) and the enamelled copper wire class is H (180°).

MATERIALS

- OT-58 brass (UNI EN 12164)
- On EVOA... 11S aluminium (UNI 9002-5)
- 430 F stainless steel (UNI EN 10088)
- NBR rubber (UNI 7702)

CARACTERISTIQUES TECHNIQUES

- Emploi:
gaz non agressifs des trois familles
(gaz secs)
- Fixations filetees Rp:
(corps en laiton EVO/NC - EVOF/NC)
(DN 10 ÷ DN 20) selon EN 10226

(corps en aluminium EVOA/NC - EVOAF/NC)
(DN 10 ÷ DN 20) according to EN 10226
- Tension d'alimentation:
12 Vdc, 12 V/50 Hz, 24 Vdc, 24 V/50 Hz,
110 V/50-60 Hz, 230 V/50-60 Hz
- Tolérance sur tension d'alimentation:
-15% ... +10%
- Puissance absorbée:
voir tableau
- Pression maximale en exercice:
200 mbar
- Température ambiante:
-20 ÷ +60 °C
(230 avec con energy saving -20 ÷ +85° C)
- Degré de protection:
IP65
- Classe:
A
- Groupe:
2
- Temps de fermeture:
< 1 s
- Temps d'ouverture:
<1 s

Bobines: encapsulées dans de la résine polyamide contenant des fibres de verre avec fixations de type DIN 43650; la classe d'isolement est la F (155°) et le fil émaillé est en classe H (180°).

MATÉRIELS

- Laiton OT-58 (UNI EN 12164)
- Sur EVOA... aluminium 11S (UNI 9002-5)
- acier INOX 430 F (UNI EN 10088)
- caoutchou anti-huile NBR (UNI 7702)

CARACTERÍSTICAS TÉCNICAS

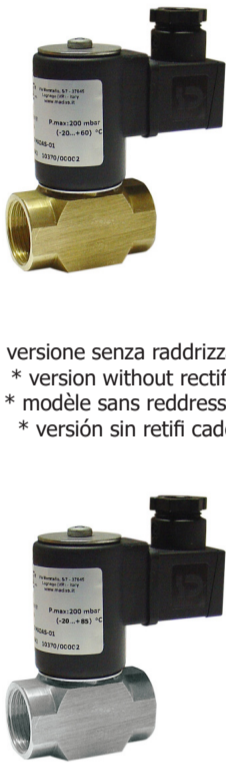
- Utilizaciòn:
gases de las 3 familias
(secos y no agresivos)
- Conexiones roscadas Rp:
(cuerpo de latón EVO/NC - EVOF/NC)
(DN 10 ÷ DN 20) según EN 10226

(cuerpo de aluminio EVOA/NC - EVOAF/NC)
(DN 10 ÷ DN 20) según EN 10226
- Tension de alimentación:
12 Vdc, 12 V/50 Hz, 24 Vdc, 24 V/50 Hz,
110 V/50-60 Hz, 230 V/50-60 Hz
- Tolerancia de tensión de alimentación:
-15% ... +10%
- Potencia absorbida:
ver tabla
- Max. presion ejercicio:
200 mbar
- Temperatura ambiente:
-20 ÷ +60 °C
(230 Vac con energy saving -20 ÷ +85° C)
- Grado de proteccion:
IP65
- Clase:
A
- Grupo:
2
- Tiempo de cierre:
<1 s
- Tiempo de retraso apertura:
<1 s

Bobinas: encapsuladas en resina poliamídica con fibras de vidrio, conexión serie DIN 43650; la clase de aislamiento es F (155°) y la clase del hilo esmaltado es H (180°).

MATERIALES

- Latón OT-58 (UNI EN 12164)
- En EVOA... aluminio 11S (UNI 9002-5)
- acero inox 430 F (UNI EN 10088)
- goma antiaceite NBR (UNI 7702)

Foto Photo Fotos	Attacchi Connections Fixations Conexiones	Voltaggio Voltage Voltage Voltaje	corpi ottone - brass bodies corps en laiton - cuerpo de latón		corpi alluminio - aluminium bodies corps en aluminium - cuerpo de aluminio	
			senza energy saving without energy saving sans energy saving sin energy saving	con energy saving with energy saving avec energy saving con energy saving	senza energy saving without energy saving sans energy saving sin energy saving	con energy saving with energy saving avec energy saving con energy saving
			Codice Code Code Código	Codice Code Code Código	Codice Code Code Código	Codice Code Code Código
 <p>* versione senza raddrizzatore * version without rectifier * modèle sans redresseur * versión sin retifi cador</p>	DN 10	12 Vdc	EVO01 001	EVO01 E01	EVOA01 001	EVOA01 E01
		12 V/50 Hz	EVO01 010	EVO01 E10	EVOA01 010	EVOA01 E10
		24 Vdc	EVO01 005	EVO01 E05	EVOA01 005	EVOA01 E05
		24 V/50 Hz	EVO01 003	EVO01 E03	EVOA01 003	EVOA01 E03
		110 V/50-60 Hz	EVO01 002	EVO01 E02	EVOA01 002	EVOA01 E02
		110 V/50-60 Hz*	EVO01 007	-	EVOA01 007	-
		230 V/50-60 Hz	EVO01 008	EVO01 E08	EVOA01 008	EVOA01 E08
		230 V/50-60 Hz*	EVO01 009	-	EVOA01 009	-
	DN 15	12 Vdc	EVO02 001	EVO02 E01	EVOA02 001	EVOA02 E01
		12 V/50 Hz	EVO02 010	EVO02 E10	EVOA02 010	EVOA02 E10
		24 Vdc	EVO02 005	EVO02 E05	EVOA02 005	EVOA02 E05
		24 V/50 Hz	EVO02 003	EVO02 E03	EVOA02 003	EVOA02 E03
		110 V/50-60 Hz	EVO02 002	EVO02 E02	EVOA02 002	EVOA02 E02
		110 V/50-60 Hz*	EVO02 007	-	EVOA02 007	-
		230 V/50-60 Hz	EVO02 008	EVO02 E08	EVOA02 008	EVOA02 E08
		230 V/50-60 Hz*	EVO02 009	-	EVOA02 009	-
	DN 20	12 Vdc	EVO03 001	EVO03 E01	EVOA03 001	EVOA03 E01
		12 V/50 Hz	EVO03 010	EVO03 E10	EVOA03 010	EVOA03 E10
		24 Vdc	EVO03 005	EVO03 E05	EVOA03 005	EVOA03 E05
		24 V/50 Hz	EVO03 003	EVO03 E03	EVOA03 003	EVOA03 E03
		110 V/50-60 Hz	EVO03 002	EVO03 E02	EVOA03 002	EVOA03 E02
		110 V/50-60 Hz*	EVO03 007	-	EVOA03 007	-
		230 V/50-60 Hz	EVO03 008	EVO03 E08	EVOA03 008	EVOA03 E08
		230 V/50-60 Hz*	EVO03 009	-	-	-
con regolatore di portata = EVOF... - EVOAF... - with flow regulator = EVOF... - EVOAF... avec régulateur de portée = EVOF... - EVOAF... - con regulador de caudal = EVOF... - EVOAF...						

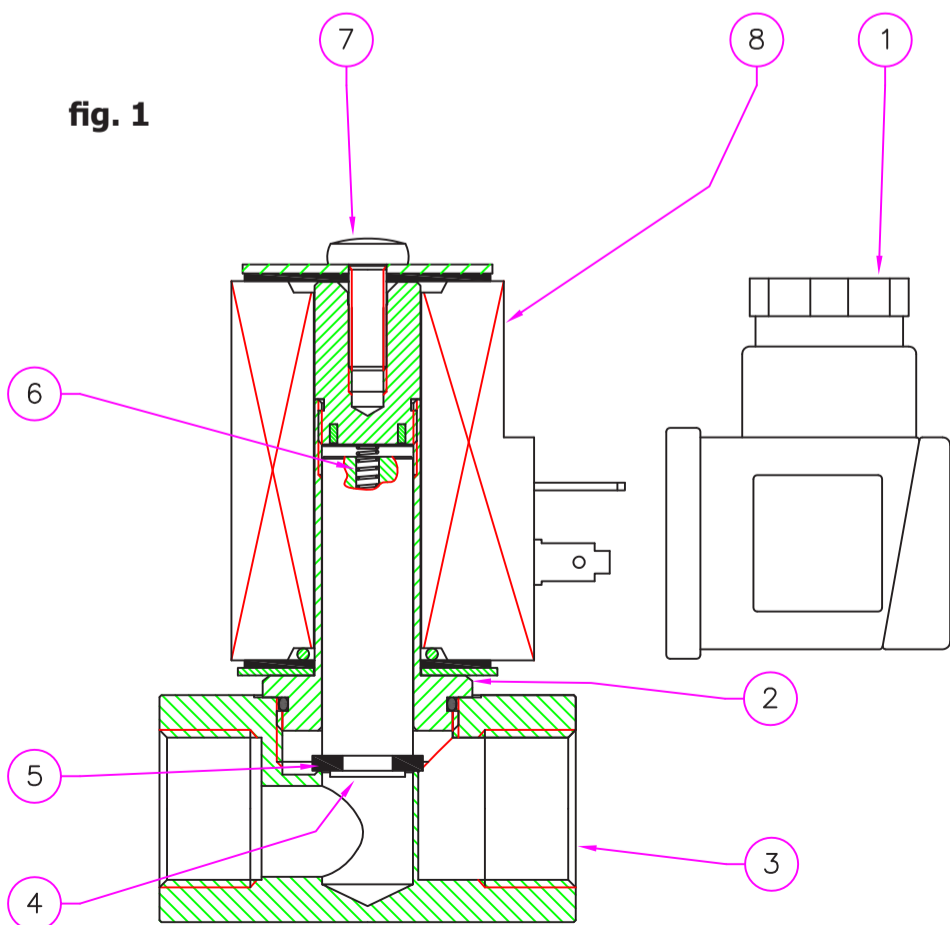


fig. 1

fig. 1

- 1 - Connettore elettrico
- 2 - Guaina per bobina
- 3 - Corpo valvola
- 4 - Nucleo mobile
- 5 - Rondella di tenuta
- 6 - Molla di chiusura
- 7 - Vite blocca bobina
- 8 - Bobina

fig.1

- 1 - Electrical connector
- 2 - Coil armature assembly
- 3 - Body valve
- 4 - Movable nucleus
- 5 - Washer seal
- 6 - Closing spring
- 7 - Coil fixing screw
- 8 - Coil

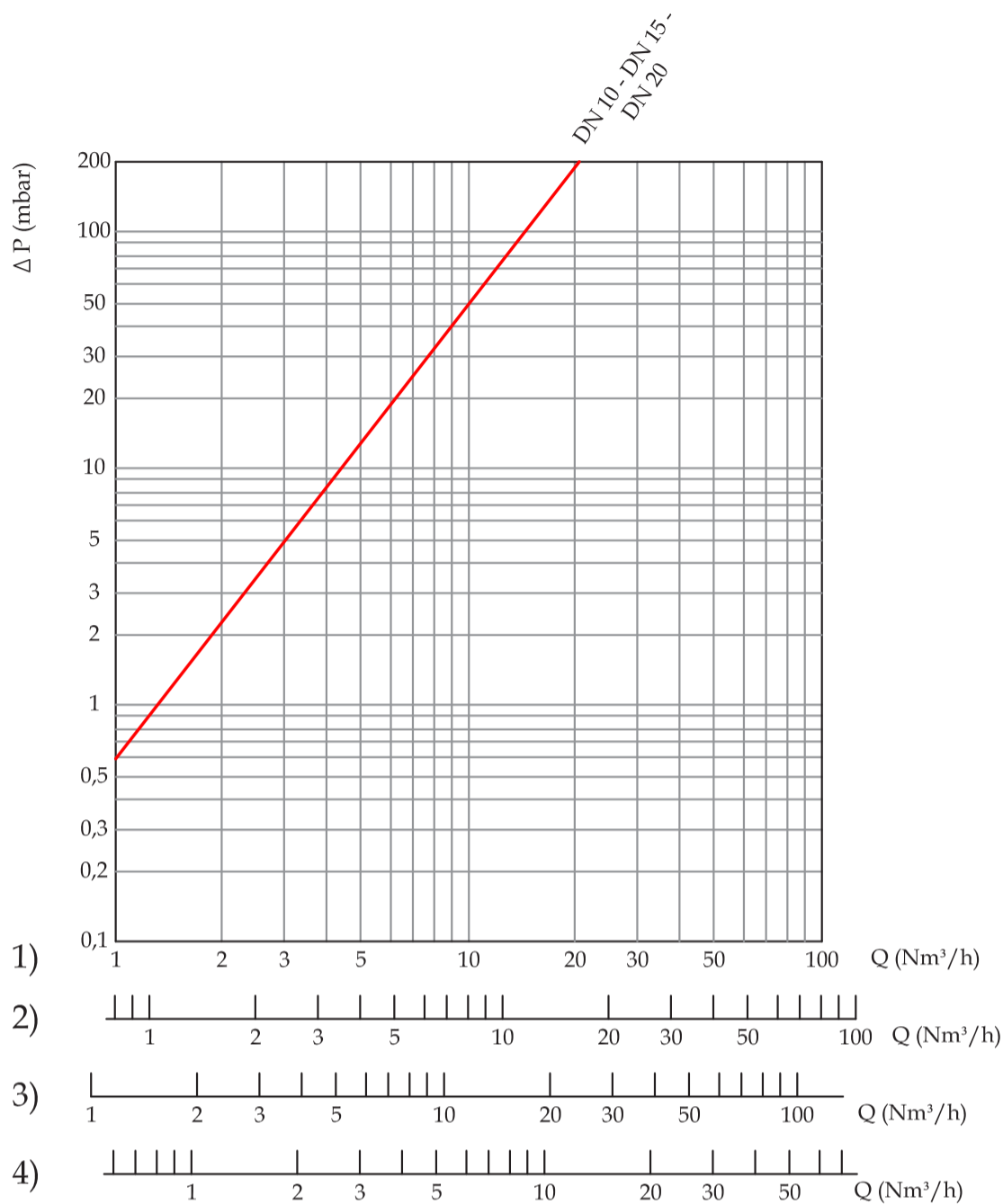
fig. 1


- 1 - Connecteur électrique
- 2 - Guaine pour bobine
- 3 - Corps soupape
- 4 - Nucleo mobile
- 5 - Rondelle de tenue
- 6 - Ressort de fermeture
- 7 - Vis bloque-bobine
- 8 - Bobine électrique


fig. 1


- 1 - Conector eléctrico
- 2 - Funda bobina
- 3 - Cuerpo válvula
- 4 - Núcleo móvil
- 5 - Arandela de estanquidad
- 6 - Muelle de cierre
- 7 - Tornillo de fijación bobina
- 8 - Bobina eléctrica


Diagramma perdite di carico - Capacity diagram - Diagramme pertes de charge - Diagrama de caudales



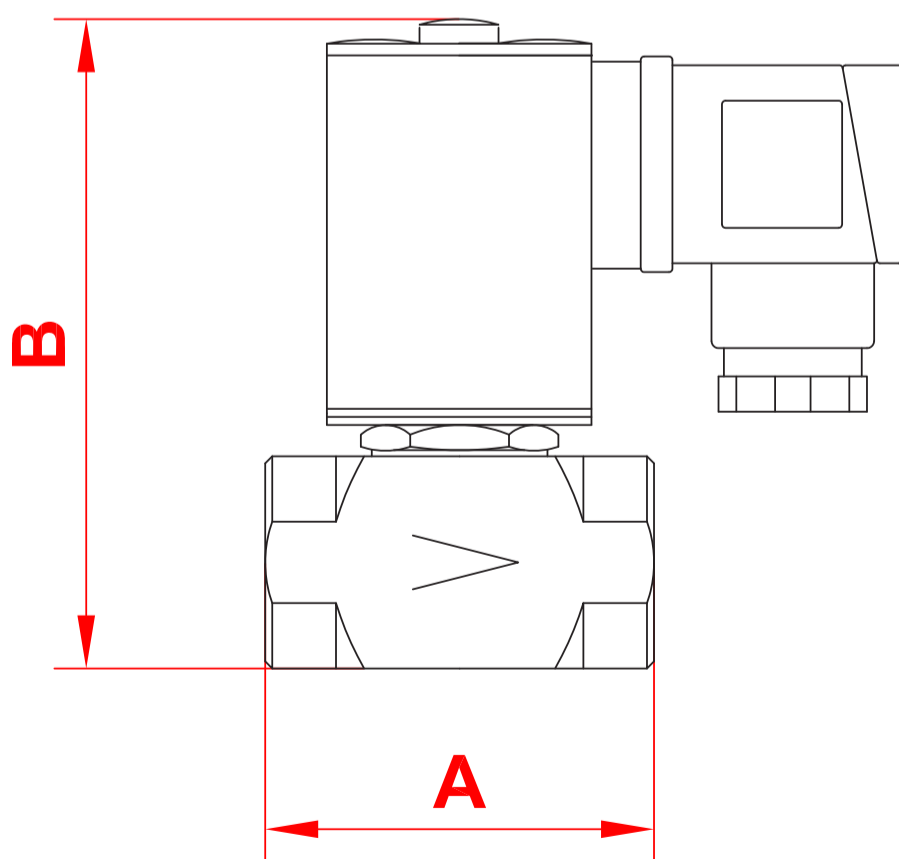
- 
- 1) metano
 - 2) aria
 - 3) gas di città
 - 4) gpl

- 
- 1) méthane
 - 2) air
 - 3) gaz de ville
 - 4) gaz liquide

- 
- 1) methane
 - 2) air
 - 3) town gas
 - 4) lpg

- 
- 1) methane
 - 2) aire
 - 3) gas de ciudad
 - 4) gpl

Dimensioni di ingombro in mm Overall dimensions in mm Mesures d'encombrement en mm Dimensiones en mm			Peso Weight Poids Peso
Attacchi Connections Fixations Conexiones	A	B	Kg
DN 10	55	90,5	0,6
DN 15	55	90,5	0,6
DN 20	55	90,5	0,6





INSTALLAZIONE

L'apparecchio, se installato e sottoposto a manutenzione nel pieno rispetto di tutte le condizioni e istruzioni tecniche riportate nel presente documento, non costituisce fonte di pericoli specifici: in particolare, in condizioni di normale funzionamento, non è prevista, da parte dell'elettrovalvola, l'emissione in atmosfera di sostanza infiammabile con modalità tali da originare un'atmosfera esplosiva.



Si raccomanda di leggere attentamente il foglio di istruzioni a corredo di ogni prodotto.

ATTENZIONE: le operazioni di installazione/cablaggio/manutenzione devono essere eseguite da personale qualificato.

- E' necessario chiudere il gas prima dell'installazione.
- Verificare che la pressione di linea **NON SIA SUPERIORE** alla pressione massima dichiarata sull'etichetta del prodotto.
- L'elettrovalvola deve essere installata con la freccia (indicata sul corpo **(3)**) rivolta verso l'utenza. Può essere installata in tutte le posizioni senza che ne venga pregiudicato il corretto funzionamento.
- Durante l'installazione evitare che detriti o residui metallici penetrino all'interno dell'apparecchio.
- Verificare che la lunghezza del filetto della tubazione non sia eccessiva per non danneggiare il corpo dell'apparecchio in fase di avvitamento.
- In ogni caso dopo l'installazione verificare la tenuta dell'impianto.

COLLEGAMENTI ELETTRICI

- Prima di effettuare connessioni elettriche verificare che la tensione di rete corrisponda con la tensione di alimentazione indicata sull'etichetta del prodotto.
- Scollegare l'alimentazione prima di procedere al cablaggio.
- Cablare il connettore con cavo tipo:
 - 3X0,75mm²
 - 3X0,75mm² per versioni -20 ÷ +85 °C
 Ø esterno da 6,2 a 8,1 mm avendo cura di assicurare il grado IP65 del prodotto.
- Nel cablare il connettore usare gli appositi terminali per cavi.
- Collegare all'alimentazione i morsetti 1 e 2 e il cavo di terra al morsetto \perp .
- **IMPORTANTE:** con alimentazioni 12 Vdc e 24 Vdc con energy saving rispettare la polarità.



INSTALLATION

The device, if installed and serviced respecting all the conditions and the technical instructions of this document, is not source of specific dangers: in particular, during the normal working, is not forecast, by the solenoid valve, the emission in the atmosphere of inflammable substance in way to cause an explosive atmosphere.



It is always important to read carefully the instruction sheet of each product.

WARNING: all installation/wiring/maintenance work must be carried out by skilled staff.

- The gas supply must be shut off before installation.
- Check that the line pressure **DOES NOT EXCEED** the maximum pressure stated on the product label.
- The solenoid valve must be installed with the arrow (on the body **(3)**) towards the user on gas pipe. It can be installed in any position without compromising the correct working.
- During installation take care not to allow debris or scraps of metal to enter the device.
- Check that the pipeline thread is not too long; overlong threads may damage the body of the device when screwed into place.
- Always check that the system is gas-tight after installation.

ELECTRICAL CONNECTIONS

- Before making electrical connections, check that the mains voltage is the same as the power supply voltage stated on the product label.
- Disconnect the power supply before wiring.
- Wire the connector with cable type:
 - 3X0,75mm²
 - 3X0,75mm² for versions -20 ÷ +85 °C
 Ø outside from 6,2 to 8,1 mm taking care to ensure that the device has IP65 protection.
- Use the cable terminals when wiring the connector.
- Connect the power supply to terminals 1 and 2 and the ground wire to terminal \perp .
- **IMPORTANT:** with tension 12 Vdc and 24 Vdc with energy saving observe the polarity.



INSTALLATION

L'appareil, s'il est installé et soumis à l'entretien en respectant toutes les conditions et les instructions techniques reportées dans ce document, ne constitue pas une source de dangers spécifiques : en particulier, dans des conditions de fonctionnement normal, il n'est pas prévu que l'électrovanne émette dans l'atmosphère des substances inflammables qui pourraient provoquer une atmosphère explosive.



Lire attentivement les instructions pour chaque produit.

ATTENTION: les opérations d'installation/câblage/entretien doivent être exécutées par du personnel qualifié.

- Fermer le gaz avant l'installation.
- Vérifier que la pression de ligne **NE SOIT PAS SUPÉRIEURE** à la pression maximum déclarée sur l'étiquette du produit.
- L'électrovanne doit être installée avec la flèche (indiquée sur le corps **(3)**) tournée vers le groupe. Elle peut être installée dans toutes les positions sans porter préjudice à son fonctionnement correct.
- Pendant l'installation, éviter que des débris ou des résidus métalliques pénètrent dans l'appareil.
- Vérifier que le filet de la tuyauterie ne soit pas trop long pour ne pas endommager le corps de l'appareil lors du vissage.
- De toute façon, après l'installation vérifier l'étanchéité de l'installation.

BRANCHEMENTS ELÉCTRICAS

- Avant d'effectuer les connexions électriques, vérifier que la tension de réseau corresponde avec la tension d'alimentation indiquée sur l'étiquette du produit.
- Avant le câblage, interrompre l'alimentation.
- Câbler le connecteur avec un câble type:
 - 3X0,75mm²
 - 3X0,75mm² pour les versions -20 ÷ +85 °C
 Ø extérieur de 6,2 à 8,1 mm en ayant soin d'assurer le degré IP65 du produit.
- Pour câbler le connecteur, utiliser les bornes spéciales pour câbles.
- Connecter à l'alimentation les bornes 1 et 2 et le câble de terre à la borne \perp .
- **IMPORTANT:** avec les alimentations 12 Vdc et 24 Vdc avec energy saving, respecter la polarité.



INSTALACIÓN

El aparato, si se instala y somete a mantenimiento respetando todas las condiciones e instrucciones técnicas referidas en el presente documento, no da lugar a riesgos particulares: concretamente, en condiciones de funcionamiento normales, la electroválvula no provoca la emisión a la atmósfera de sustancias inflamables con características tales que puedan provocar deflagraciones.



Se recomienda leer atentamente la hoja de instrucciones adjuntas con el producto.

ATENCIÓN: las operaciones de instalación, cableado y mantenimiento deben ser efectuadas por personal cualificado.

- Antes de iniciar las operaciones de instalación es necesario cerrar el gas.
- Verificar que la presión de la línea **NO SEA SUPERIOR** a la presión máxima indicada en la etiqueta del producto.
- La electroválvula ha de instalarse con la flecha (en relieve en el cuerpo **(3)**) apuntando hacia el aparato. Se puede instalar en todas las posiciones sin perjuicio para su correcto funcionamiento.
- Durante la instalación prestar atención a fin de evitar que detritos o residuos metálicos se introduzcan en el aparato.
- Verificar que la longitud de la rosca de la tubería no sea excesiva dado que, durante el enroscado, podría provocar daños en el cuerpo del aparato.
- De todas formas, verificar la estanqueidad del sistema una vez efectuada la instalación.

CONEXIONES ELÉCTRICAS

- Antes de efectuar conexiones eléctricas controlar que la tensión de red corresponda a la tensión de alimentación indicada en la etiqueta del producto.
- Desconectar la alimentación antes de efectuar el cableado.
- Cablear el conector mediante cable de tipo:
 - 3X0, 75 mm
 - 3X0, 75 mm² para versiones -20 ÷ +85 °C
 Ø externo entre 6,2 y 8,1 mm prestando atención a fin de garantizar el grado IP65 del producto.
- Al efectuar el cableado del conector utilizar los respectivos terminales para cables.
- Conectar la alimentación a los bornes 1 y 2 y el cable de tierra al borne \perp .
- **IMPORTANTE.** Con tensiones de 12 Vdc y 24 Vdc con Energy Saving respetar la polaridad.

MANUTENZIONE

In caso di necessità prima di effettuare verifiche interne accertarsi che :

1. l'apparecchio non sia alimentato elettricamente
2. all'interno dell'apparecchio non vi sia gas in pressione

Svitare la vite di bloccaggio (7) della bobina (8) e rimuovere quest'ultima, svitare la guaina (2) e disassemblarli dal corpo valvola (3). Controllare l'otturatore (5), pulire e se necessario sostituire l'organo di tenuta in gomma. Pulire il filtro (se presente) soffiandolo, senza rimuoverlo dal corpo valvola (3). Procedere al montaggio eseguendo a ritroso l'operazione di smontaggio.



Le suddette operazioni devono essere eseguite esclusivamente da tecnici qualificati.

SERVICING

If it is necessary, before doing the internal inspection, make sure that:

1. the power supply to the device is disconnected
2. there is no pressurised gas inside the device

Unscrew the coil fixing screws (7) and remove the coil (8), unscrew the coil armature assembly (2) and disassemble them from body valve (3). Check the obturator (5), clean or if is necessary substitute the rubber made seal component. Clean the filter (if there is) blowing it without taking it off the body valve (3). Then assemble doing backward the same operation of dismantling.



The above-said operations must be carried out only by qualified technicians.

MANUTENTION

En cas de nécessité, avant d'effectuer des vérifications internes, s'assurer que:

1. que l'appareil n'est pas alimenté électriquement
2. qu'il n'y ait pas de gaz sous pression dans l'appareil

Dévisser la vis de blocage (7) de la bobine (8) et enlever cette dernière de la gaine (2), dévisser la gaine et les désassembler du corps de vanne (3). Contrôler l'obturateur (5), nettoyer et, si nécessaire, remplacer le joint d'étanchéité en caoutchouc. Nettoyer le filtre (s'il est présent) le souffler sans l'enlever du corps de la vanne (3). Effectuer le montage en faisant les opérations en sens inverse du démontage.



Les opérations mentionnées ci-dessus doivent être exécutées exclusivement par des techniciens qualifiés.

MANTENIMIENTO

Antes de efectuar alguna operación de desmontaje de la electroválvula, asegurarse que:

1. el aparato no esté alimentado eléctricamente
2. en su interior no haya gas en presión.

Destornillar el tornillo de fijación (7) de la bobina (8) y quitarla de la vaina (2), destornillar la vaina y retirarlos del cuerpo de la válvula (3). Controlar el obturador (5), limpiarlo y, si es necesario, cambiar el órgano de cierre hermético en goma. Limpiar el filtro (si lo hay) soplando en el mismo sin quitarlo del cuerpo de la válvula (3). Proceder al montaje siguiendo la operación de desmontaje en orden inverso.



Las operaciones antes indicadas deben ser ejecutadas únicamente por técnicos cualificados.

Bobine e connettori - Coils and connectors
Bobines et connecteurs - Bobinas y conectores

senza energy saving - without energy saving - sans energy saving - sin energy saving

Voltage Voltage Voltage Voltaje	Coil code Code bobine Código bobina	Coil stamping Timbrage bobine Timbrado bobina	Connector code Code connecteur Código conector	Power absorption Puissance absorbée Potencia absorbida	Resistance Résistance Resistencia
					(Ω)
12 Vdc	BO-0030	BO-0030 12 V DC R	CN-0010	8,5 VA	16,8
12 V/50 Hz	BO-0030	BO-0030 12 V DC R	CN-0050	7 VA	16,8
24 Vdc	BO-0040	BO-0040 24 V DC R	CN-0010	8,5 VA	66,8
24 V/50 Hz	BO-0040	BO-0040 24 V DC R	CN-0050	7 VA	66,8
110 V/50-60 Hz	BO-0075	BO-0075 110 V RAC	CN-0045	7,5 VA	1405
110 V/50-60 Hz*	BO-0105	BO-0105 110 V 50-60 Hz D	CN-0010	19 VA	144
230 V/50-60 Hz	BO-0050	BO-0050 220 V RAC	CN-0045	9 VA	5330
230 V/50-60 Hz*	BO-0115	BO-0115 230 V 50-60 Hz M	CN-0010	13 VA	880



* versione senza raddrizzatore
 * version without rectifier
 * modèle sans redresseur
 * versión sin retificador

con energy saving - with energy saving - avec energy saving - con energy saving

12 Vdc	BO-0030	BO-0030 12 V DC R	CN-2100	8 VA Energy saving 2 VA	16,8
12 V/50 Hz	BO-0030	BO-0030 12 V DC R	CN-2110	7 VA Energy saving 2 VA	16,8
24 Vdc	BO-0040	BO-0040 24 V DC R	CN-2100	8.5 VA Energy saving 2.5 VA	66,8
24 V/50 Hz	BO-0040	BO-0040 24 V DC R	CN-2110	7.5 VA Energy saving 2.5 VA	66,8
110 V/50-60 Hz	BO-0075	BO-0075 110 V RAC	CN-2120	8 VA Energy saving 2.5 VA	1405
230 V/50-60 Hz	BO-0050	BO-0050 220 V RAC	CN-2130	9 VA Energy saving 3 VA	5330

Tipo connettore / Connector type / Type connecteur / Anschluss type / Tipo conector

CN-0010 = Normale / Normal / Normal / Normal / Normal
CN-0045 (230 Vac, 110 Vac) = Raddrizzatore / Rectifier / Redresseur / Gleichrichter / Retificador
CN-0050 = (24 Vac, 12 Vac) = Raddrizzatore / Rectifier / Redresseur / Gleichrichter / Retificador
CN-2100 = Energy Saving 12 Vdc - 24 Vdc - **CN-2110** = Energy Saving 12 Vac - 24 Vac
CN-2120 = Energy Saving 110 Vac - **CN-2130** = Energy Saving 230 Vac