

ELETTROVALVOLE AUTOMATICHE DI SFIATO TIPO EVA-1-3-6.../NA - EVAP-1-3-6.../NA
 EVA-1-3-6.../NA - EVAP-1-3-6.../NA AUTOMATIC RELIEF SOLENOID VALVES
 ELECTROVANNES AUTOMATIQUES D'EFFLEUREMENT DE TYPE EVA-1-3-6.../NA - EVAP-1-3-6.../NA
 ELECTROVÁLVULAS DE ALIVIO AUTOMÁTICAS TIPO EVA-1-3-6.../NA - EVAP-1-3-6.../NA



DESCRIZIONE

Elettrovalvola automatica di sfiato aperta in assenza di corrente, chiude se alimentata elettricamente.

In conformità a:

Direttiva PED 2014/68/UE
(ex 97/23/CE)

Direttiva EMC 2014/30/UE
(ex 2004/108/CE)

Direttiva LVD 2014/35/UE
(ex 2006/95/CE)

CARATTERISTICHE TECNICHE

- Impiego: gas non aggressivi delle 3 famiglie (gas secchi)
- Attacchi filettati Rp: DN 15 ÷ DN 50 (secondo EN 10226)
- Attacchi flangiati PN 16: DN 25 ÷ DN 50 (secondo ISO 7005)
- Tensione di alimentazione: (DN 15 ÷ DN 25)
12 Vdc, 12 V/50 Hz, 24 Vdc, 24 V/50 Hz, 110 V/50 Hz, 230 V/50-60 Hz
- Tensione di alimentazione: (DN 32 ÷ DN 50)
24 Vdc, 24 V/50 Hz, 110 V/50 Hz, 230 V/50-60 Hz
- Tolleranza su tensione di alimentazione: -15% ... +10%
- Pressione max esercizio: 0,36 - 1 - 3 - 6 bar (vedi etichetta prodotto)
- Temperatura ambiente: -20 ÷ +60 °C
- Grado di protezione: IP65

DESCRIPTION

Automatic relief valve solenoid valve open without tension, closed if it is electrically powered.

In conformity with:

2014/68/EU PED Directive
(ex 97/23/CE)

2014/30/EU EMC Directive
(ex 2004/108/EC)

2014/35/EU LVD Directive
(ex 2006/95/EC)

TECHNICAL DATA

- Use: not aggressive gases of the 3 families (dry gases)
- Threaded connections Rp: DN 15 ÷ DN 50 (according to EN 10226)
- Flanged connections PN 16: DN 25 ÷ DN 50 (according to ISO 7005)
- Power supply voltage: (DN 15 ÷ DN 25)
12 Vdc, 12 V/50 Hz, 24 Vdc, 24 V/50 Hz, 110 V/50 Hz, 230 V/50-60 Hz
- Power supply voltage: (DN 32 ÷ DN 50)
24 Vdc, 24 V/50 Hz, 110 V/50 Hz, 230 V/50-60 Hz
- Power supply voltage tolerance: -15% ... +10%
- Max. working pressure: 0,36 - 1 - 3 - 6 bar (see product label)
- Environment temperature: -20 ÷ +60 °C
- Protection degree: IP65



INSTALLAZIONE

ATTENZIONE: le operazioni di installazione/cablaggio/taratura devono essere eseguite da personale qualificato.

L'apparecchio, se installato e sottoposto a manutenzione nel pieno rispetto di tutte le condizioni e istruzioni tecniche riportate nel presente documento, non costituisce fonte di pericoli specifici: in particolare, in condizioni di normale funzionamento, non è prevista, da parte dell'elettrovalvola, l'emissione in atmosfera di sostanza infiammabile con modalità tali da originare un'atmosfera esplosiva.

ATTENZIONE: le operazioni di installazione/cablaggio/manutenzione devono essere eseguite da personale qualificato.

- E' necessario chiudere il gas prima dell'installazione.
- Verificare che la pressione di linea **NON SIA SUPERIORE** alla pressione massima dichiarata sull'etichetta del prodotto.
- L'elettrovalvola deve essere installata con la freccia (indicata sul corpo rivolta verso l'utenza).
- E' necessario installare l'elettrovalvola in posizione orizzontale (come nell'esempio di installazione). Non può essere installata in posizione verticale o capovolta.
- Durante l'installazione evitare che detriti o residui metallici penetrino all'interno dell'apparecchio.
- Verificare che la lunghezza del filetto della tubazione non sia eccessiva per non danneggiare il corpo dell'apparecchio in fase di avvitamento. Non usare la bobina come leva per l'avvitamento ma servirsi dell'apposito utensile.
- In ogni caso dopo l'installazione verificare la tenuta dell'impianto.

COLLEGAMENTI ELETTRICI

- Prima di effettuare connessioni elettriche verificare che la tensione di rete corrisponda con la tensione di alimentazione indicata sull'etichetta del prodotto.
- Scollegare l'alimentazione prima di procedere al cablaggio.
- Cablare il connettore con cavo tipo 3X0,75mm², Ø esterno da 6,2 a 8,1mm avendo cura di assicurare il grado IP65 del prodotto.
- Nel cablare il connettore usare gli appositi terminali per cavi.
- Collegare all'alimentazione i morsetti 1 e 2 e il cavo di terra al morsetto \perp .
- **IMPORTANTE:** con alimentazioni 12Vdc e 24 Vdc rispettare la polarità.

La bobina è idonea anche per alimentazione permanente. Il riscaldamento della bobina in caso di servizio continuo è un fenomeno del tutto normale. E' consigliabile evitare il contatto a mani nude con la bobina dopo un'alimentazione elettrica continua superiore a 20 minuti. In caso di manutenzione aspettare il raffreddamento della bobina o eventualmente usare idonee protezioni.

L'elettrovalvola può essere fornita anche con il microswitch di segnalazione (CPI).



INSTALLATION

WARNING: all installation/wiring/setting work must be carried out by skilled staff.

The device, if installed and serviced respecting all the conditions and the technical instructions of this document, is not source of specific dangers: in particular, during the normal working, is not forecast, by the solenoid valve, the emission in the atmosphere of inflammable substance in way to cause an explosive atmosphere.

WARNING: all installation/wiring/maintenance work must be carried out by skilled staff.

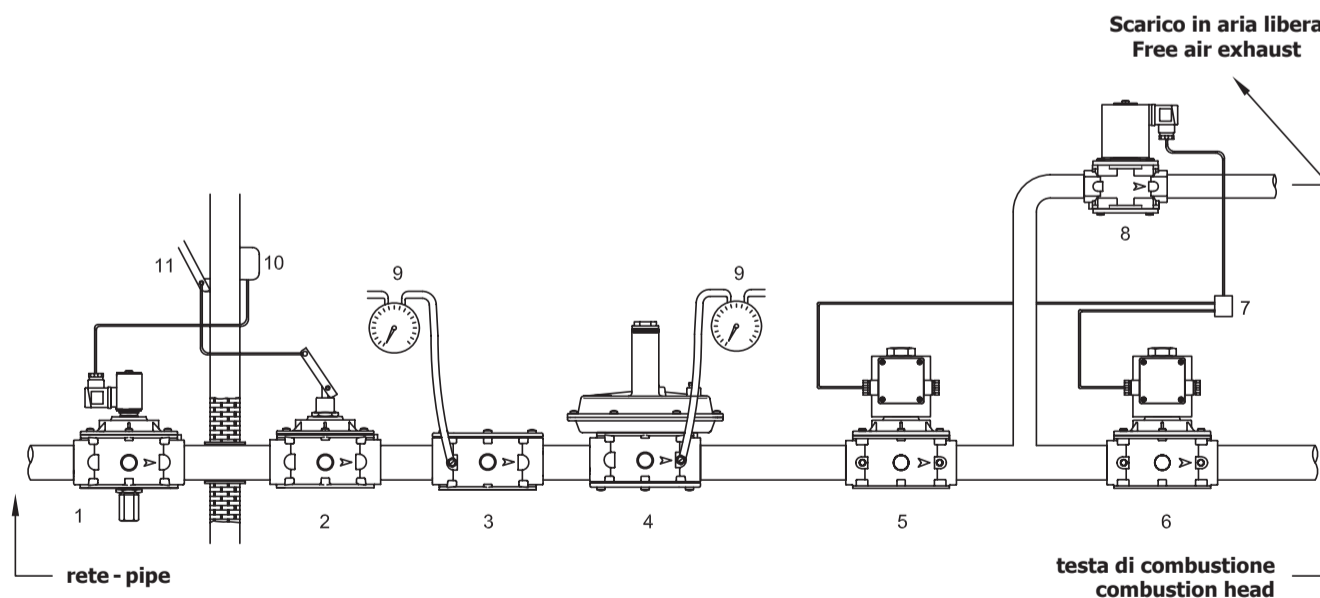
- The gas supply must be shut off before installation.
- Check that the line pressure **DOES NOT EXCEED** the maximum pressure stated on the product label.
- The solenoid valve must be installed with the arrow (on the body) towards the user on gas pipe.
- It is necessary to install the solenoid valve in horizontal position (as in the installation example). It cannot be installed in vertical position or overturned.
- During installation take care not to allow debris or scraps of metal to enter the device.
- Check that the pipeline thread is not too long; overlong threads may damage the body of the device when screwed into place. Do not use the coil for leverage when screwing into position; use the appropriate tool.
- Always check that the system is gas-tight after installation.

ELECTRICAL CONNECTIONS

- Before making electrical connections, check that the mains voltage is the same as the power supply voltage stated on the product label.
- Disconnect the power supply before wiring.
- Wire the connector with 3X0.75mm² cable outside Ø from 6.2 a 8.1mm, taking care to ensure that the device has IP65 protection.
- Use cable terminals when wiring the connector.
- Connect the power supply to terminals 1 and 2 and the ground wire to terminal \perp .
- **IMPORTANT:** with tension 12Vdc and 24Vdc observe the polarity.

The coil is also suitable for permanent power supply. In case of continuous duty, it is absolutely normal for the coil to heat up. The coil should not be touched with bare hands after it has been continuously powered for more than 20 minutes. Before maintenance work, wait for the coil to cool or use suitable protective equipment.

The solenoid valve can be supplied also with the closed position indicator (CPI).



ESEMPIO DI INSTALLAZIONE

1. Elettrovalvola a riarmo manuale M16/RM N.C.
2. Valvola a strappo SM
3. Filtro gas FM
4. Regolatore di pressione RG/2MC
5. Elettrovalvola automatica tipo EVP/NC o EVPF/NC
6. Elettrovalvola automatica tipo EVP/NC o EVPF/NC
7. Dispositivo di comando elettrovalvole
8. Elettrovalvola di sfiato tipo EVA/NA
9. Manometro
10. Rivelatore gas
11. Leva comando a distanza valvola a strappo SM

EXAMPLE OF INSTALLATION

1. M16/RM N.C. manual reset solenoid valve
2. SM series jerk handle ON/OFF valve
3. Gas filter type FM
4. Gas pressure regulator type RG/2MC
5. Automatic solenoid valve type EVP/NC or EVPF/NC
6. Automatic solenoid valve type EVP/NC or EVPF/NC
7. Solenoid valves control device
8. Relief solenoid valve type EVA/NA
9. Manometer
10. Gas detector
11. Lever for remote SM ON/OFF valve control

fig. 1 (EVAP/NA DN 15 ÷ 25)

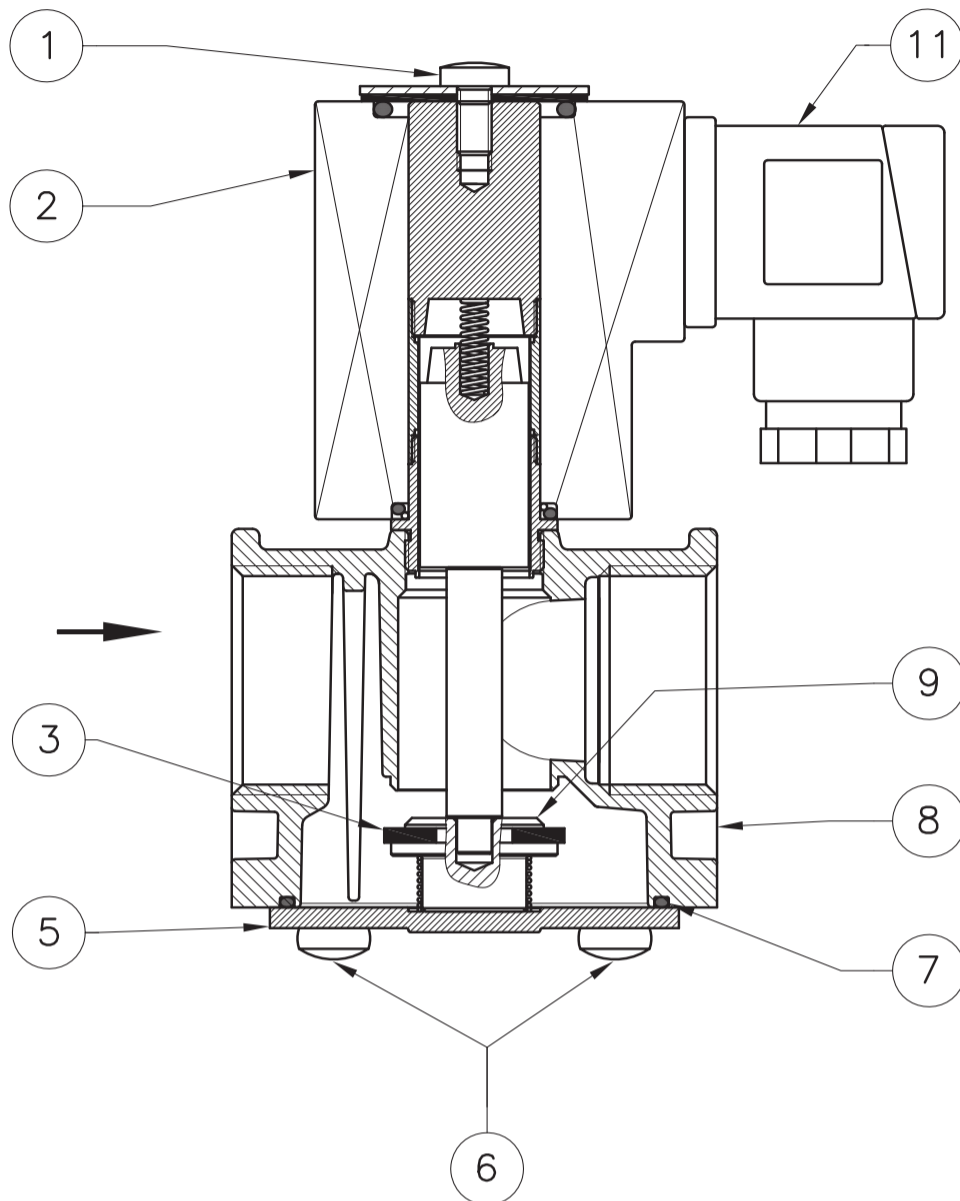


fig. 1 e 2



- 1 - Vite/dado/seeger fissaggio bobina
- 2 - Bobina elettrica
- 3 - Rondella di tenuta
- 4 - Attacco G 1/4"
- 5 - Fondello
- 6 - Viti di fissaggio
- 7 - O-Ring di tenuta
- 8 - Corpo valvola
- 9 - Otturatore
- 10 - Coperchio
- 11 - Connettore elettrico

fig. 2 (EVAP-1-3-6/NA - DN 15 ÷ 25)

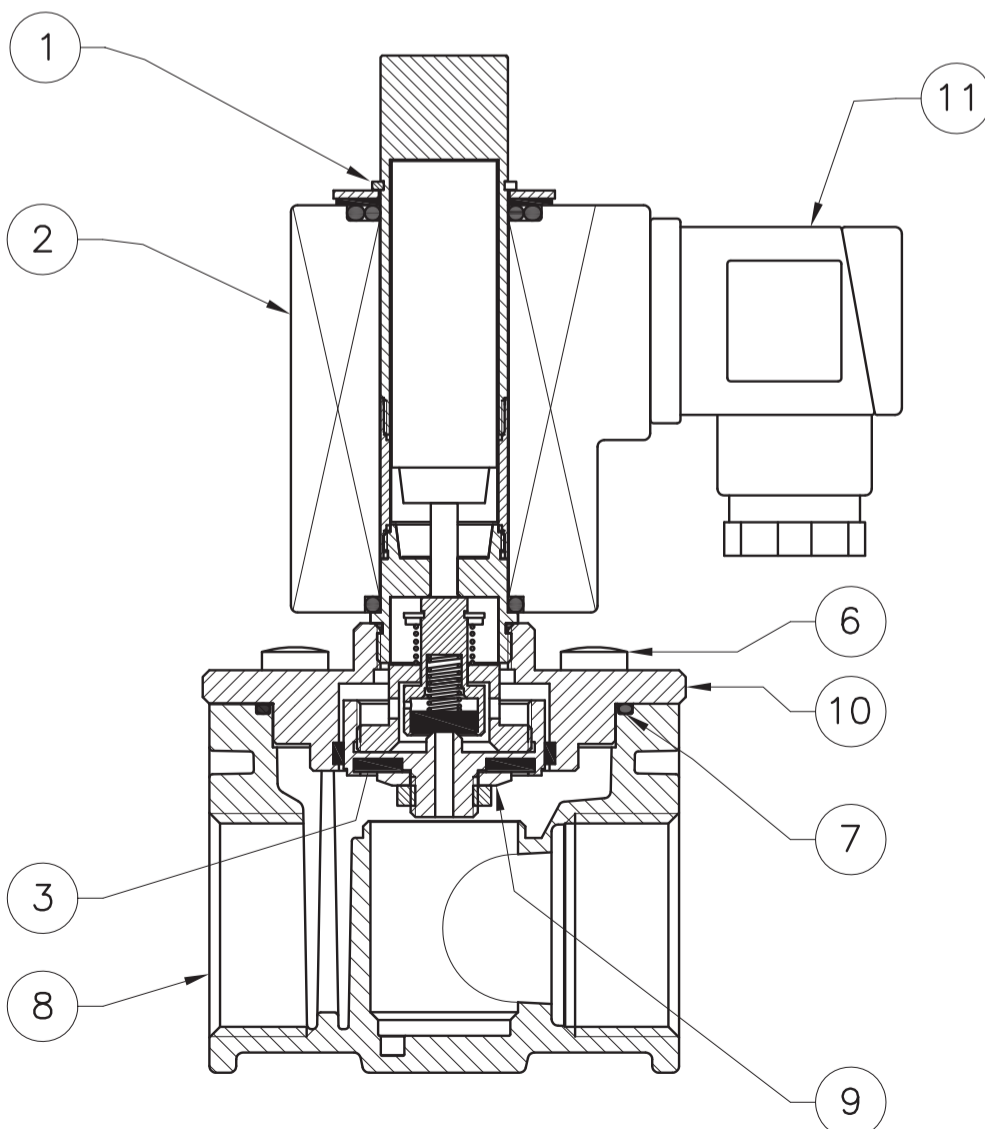


fig. 1 and 2



- 1 - Coil fixing screw/nut/seeger
- 2 - Electrical coil
- 3 - Seal washer
- 4 - G 1/4" connection
- 5 - Bottom
- 6 - Fixing screws
- 7 - Seal O-Ring
- 8 - Body valve
- 9 - Obturator
- 10 - Cover
- 11 - Electrical connector

fig. 3 (EVAP-1-3-6/NA DN 32÷50)

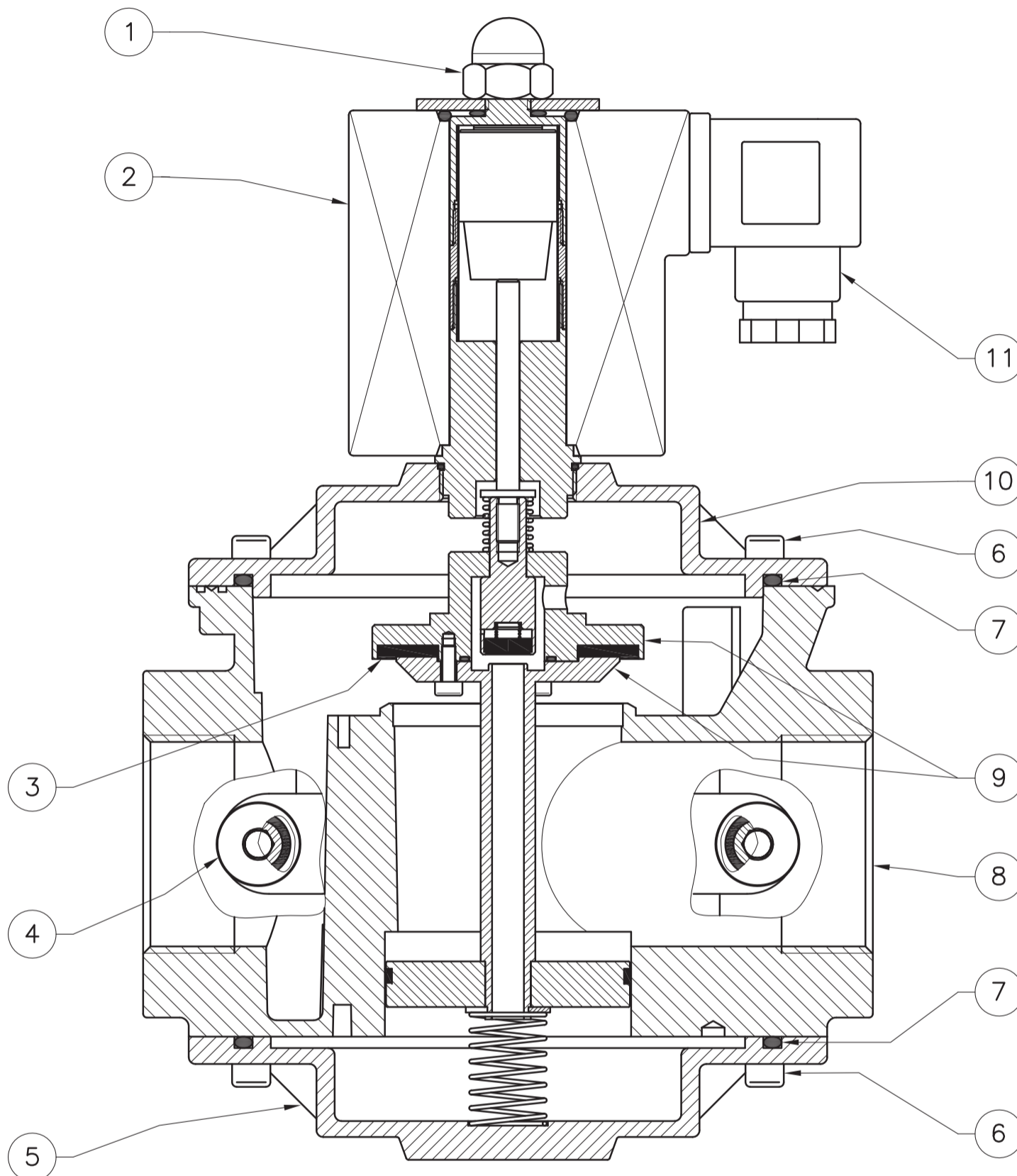


fig. 3

- 1 - Vite/dado/seeger fissaggio bobina
- 2 - Bobina elettrica
- 3 - Rondella di tenuta
- 4 - Attacco G 1/4"
- 5 - Fondello
- 6 - Viti di fissaggio
- 7 - O-Ring di tenuta
- 8 - Corpo valvola
- 9 - Otturatore
- 10 - Coperchio
- 11 - Connettore elettrico

fig. 3

- 1 - Coil fixing screw/nut/seeger
- 2 - Electrical coil
- 3 - Seal washer
- 4 - G 1/4" connection
- 5 - Bottom
- 6 - Fixing screws
- 7 - Seal O-Ring
- 8 - Body valve
- 9 - Obturator
- 10 - Cover
- 11 - Electrical connector

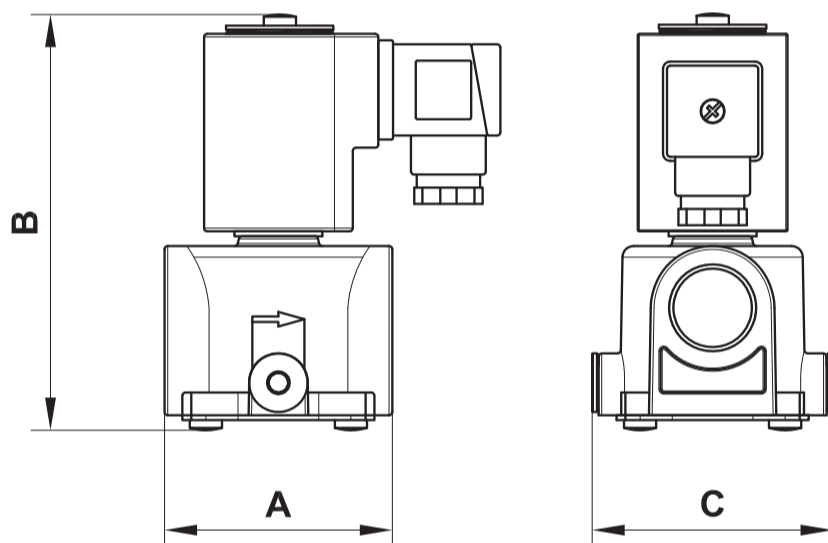
Foto - Photo	Attacchi Connections	Voltaggio Voltage	Attacchi Filettati - Threaded Connections			Attacchi Flangiati - Flanged Connections								
			P. max 360 mbar											
			Codice - Code			Codice - Code								
	DN 15	12 Vdc	EVAP02	001	-	-	-							
		12 V/50 Hz	EVAP02	010	-	-	-							
		24 Vdc	EVAP02	005	-	-	-							
		24 V/50 Hz	EVAP02	003	-	-	-							
		110 V/50 Hz	EVAP02	002	-	-	-							
		230 V/50-60 Hz	EVAP02	008	-	-	-							
	DN 20	12 Vdc	EVAP03	001	-	-	-							
		12 V/50 Hz	EVAP03	010	-	-	-							
		24 Vdc	EVAP03	005	-	-	-							
		24 V/50 Hz	EVAP03	003	-	-	-							
		110 V/50 Hz	EVAP03	002	-	-	-							
		230 V/50-60 Hz	EVAP03	008	-	-	-							
	DN 25	12 Vdc	EVAP04	001	EVAP25	001	-	-						
		12 V/50 Hz	EVAP04	010	EVAP25	010	-	-						
		24 Vdc	EVAP04	005	EVAP25	005	-	-						
		24 V/50 Hz	EVAP04	003	EVAP25	003	-	-						
		110 V/50 Hz	EVAP04	002	EVAP25	002	-	-						
		230 V/50-60 Hz	EVAP04	008	EVAP25	008	-	-						
			P. max 1 bar	P. max 3 bar	P. max 6 bar	P. max 1 bar	P. max 3 bar	P. max 6 bar						
	DN 15	12 Vdc	EVAP020000	101	EVAP020000	301	EVAP020000	601	-	-	-			
		12 V/50 Hz	EVAP020000	110	EVAP020000	310	EVAP020000	610	-	-	-			
		24 Vdc	EVAP020000	105	EVAP020000	305	EVAP020000	605	-	-	-			
		24 V/50 Hz	EVAP020000	103	EVAP020000	303	EVAP020000	603	-	-	-			
		110 V/50 Hz	EVAP020000	102	EVAP020000	302	EVAP020000	602	-	-	-			
		230 V/50-60 Hz	EVAP020000	108	EVAP020000	308	EVAP020000	608	-	-	-			
	DN 20	12 Vdc	EVAP030000	101	EVAP030000	301	EVAP030000	601	-	-	-			
		12 V/50 Hz	EVAP030000	110	EVAP030000	310	EVAP030000	610	-	-	-			
		24 Vdc	EVAP030000	105	EVAP030000	305	EVAP030000	605	-	-	-			
		24 V/50 Hz	EVAP030000	103	EVAP030000	303	EVAP030000	603	-	-	-			
		110 V/50 Hz	EVAP030000	102	EVAP030000	302	EVAP030000	602	-	-	-			
		230 V/50-60 Hz	EVAP030000	108	EVAP030000	308	EVAP030000	608	-	-	-			
	DN 25	12 Vdc	EVAP040000	101	EVAP040000	301	EVAP040000	601	EVAP250000	101	EVAP250000	301	EVAP250000	601
		12 V/50 Hz	EVAP040000	110	EVAP040000	310	EVAP040000	610	EVAP250000	110	EVAP250000	310	EVAP250000	610
		24 Vdc	EVAP040000	105	EVAP040000	305	EVAP040000	605	EVAP250000	105	EVAP250000	305	EVAP250000	605
		24 V/50 Hz	EVAP040000	103	EVAP040000	303	EVAP040000	603	EVAP250000	103	EVAP250000	303	EVAP250000	603
		110 V/50 Hz	EVAP040000	102	EVAP040000	302	EVAP040000	602	EVAP250000	102	EVAP250000	302	EVAP250000	602
		230 V/50-60 Hz	EVAP040000	108	EVAP040000	308	EVAP040000	608	EVAP250000	108	EVAP250000	308	EVAP250000	608
	DN 32	24 Vdc	EVA050000	105	EVA050000	305	EVA050000	605	EVA320000	105	EVA320000	305	EVA320000	605
		24 V/50 Hz	EVA050000	103	EVA050000	303	EVA050000	603	EVA320000	103	EVA320000	303	EVA320000	603
		110 V/50-60 Hz	EVA050000	102	EVA050000	302	EVA050000	602	EVA320000	102	EVA320000	302	EVA320000	602
		230 V/50-60 Hz	EVA050000	108	EVA050000	308	EVA050000	608	EVA320000	108	EVA320000	308	EVA320000	608
	DN 40	24 Vdc	EVA060000	105	EVA060000	305	EVA060000	605	EVA400000	105	EVA400000	305	EVA400000	605
		24 V/50 Hz	EVA060000	103	EVA060000	303	EVA060000	603	EVA400000	103	EVA400000	303	EVA400000	603
		110 V/50-60 Hz	EVA060000	102	EVA060000	302	EVA060000	602	EVA400000	102	EVA400000	302	EVA400000	602
		230 V/50-60 Hz	EVA060000	108	EVA060000	308	EVA060000	608	EVA400000	108	EVA400000	308	EVA400000	608
	DN 50	24 Vdc	EVA070000	105	EVA070000	305	EVA070000	605	EVA500000	105	EVA500000	305	EVA500000	605
		24 V/50 Hz	EVA070000	103	EVA070000	303	EVA070000	603	EVA500000	103	EVA500000	303	EVA500000	603
		110 V/50-60 Hz	EVA070000	102	EVA070000	302	EVA070000	602	EVA500000	102	EVA500000	302	EVA500000	602
		230 V/50-60 Hz	EVA070000	108	EVA070000	308	EVA070000	608	EVA500000	108	EVA500000	308	EVA500000	608

EVAP-1-3-6/NA - EVA-1-3-6/NA

P. max 0,36 - 1 - 3 - 6 bar

Dimensioni di ingombro in mm - Overall dimensions in mm
Mesures d'encombrement en mm - Dimensiones en mm

Attacchi filettati Threaded connections Fixations filetees Conexiones roscadas	Attacchi flangiati Flanged connections Fixations bridees Conexiones de brida	P. max (bar)	A	B	C
DN 15 - DN 20 - DN 25	-	0,36	70	130	74
DN 15 - DN 20 - DN 25	-	1 - 3 - 6	70	152	74
DN 32- DN 40 - DN 50	-	1 - 3 - 6	160	250	140
	DN 25	0,36	142	147	115
	DN 25	1 - 3 - 6	142	187	115
	DN 32- DN 40 - DN 50	1 - 3 - 6	230	260	140



Bobine e connettori per elettrovalvole EVAP/NA (P. max 360 mbar)
Coils and connectors for EVAP/NA solenoid valve (P. max 360 mbar)

Attacchi Connections	Voltaggio Voltage	Codice bobina Coil code	Timbratura bobina Coil stamping	Codice connettore Connector code	Tipo connettore Connector type
EVAP/NA DN 15 - DN 20 - DN 25	12 Vdc	BO-0400	BO-0400 12 VDC 17W	CN-0010	NORMALE NORMAL
	12 V/50 Hz	BO-0400	BO-0400 12 VDC 17W	CN-0050	RADDRIZZATORE RECTIFIER
	24 Vdc	BO-0410	BO-0410 24 VDC 17W	CN-0010	NORMALE NORMAL
	24 V/50 Hz	BO-0410	BO-0410 24 VDC 17W	CN-0050	RADDRIZZATORE RECTIFIER
	110 V/50-60 Hz	BO-0420	BO-0420 110 V RAC 17W	CN-0045	RADDRIZZATORE RECTIFIER
	230 V/50-60 Hz	BO-0430	BO-0430 230 V RAC 17W	CN-0045	RADDRIZZATORE RECTIFIER

Bobine e connettori per elettrovalvole EVAP-1-3-6/NA (P. max 1 - 3 - 6 bar) Coils and connectors for EVAP-1-3-6/NA solenoid valve (P. max 1 - 3 - 6 bar)					
Attacchi Connections	Voltaggio Voltage	Codice bobina Coil code	Timbratura bobina Coil stamping	Codice connettore Connector code	Tipo connettore Connector type
EVAP-1/NA DN 15 - DN 20 - DN 25	12 Vdc	BO-0400	BO-0400 12 VDC 17W	CN-0010	NORMALE NORMAL
	12 V/50 Hz	BO-0400	BO-0400 12 VDC 17W	CN-0050	RADDRIZZATORE - RECTIFIER
	24 Vdc	BO-0410	BO-0410 24 VDC 17W	CN-0010	NORMALE NORMAL
	24 V/50 Hz	BO-0410	BO-0410 24 VDC 17W	CN-0050	RADDRIZZATORE RECTIFIER
	110 V/50-60 Hz	BO-0420	BO-0420 110 V RAC 17W	CN-0045	RADDRIZZATORE RECTIFIER
	230 V/50-60 Hz	BO-0430	BO-0430 230 V RAC 17W	CN-0045	RADDRIZZATORE RECTIFIER
EVAP-3-6/NA DN 15 - DN 20 - DN 25	12 Vdc	BO-0510	BO-0510 12 VDC 28W	CN-2100	NORMALE + Energy Saving NORMAL + Energy Saving
	12 V/50 Hz	BO-0510	BO-0510 12 VDC 28W	CN-2110	RADDRIZZATORE + Energy Saving RECTIFIER + Energy Saving
	24 Vdc	BO-0520	BO-0520 24 VDC 28W	CN-2100	NORMALE + Energy Saving NORMAL + Energy Saving
	24 V/50 Hz	BO-0520	BO-0520 24 VDC 28W	CN-2110	RADDRIZZATORE + Energy Saving RECTIFIER + Energy Saving
	110 V/50-60 Hz	BO-0530	BO-0530 110 V RAC 28W	CN-2120	RADDRIZZATORE + Energy Saving RECTIFIER + Energy Saving
	230 V/50-60 Hz	BO-0540	BO-0540 230 V RAC 28W	CN-2130	RADDRIZZATORE + Energy Saving RECTIFIER + Energy Saving
Bobine e connettori per elettrovalvole EVA-1-3-6/NA Coils and connectors for EVA-1-3-6/NA solenoid valve					
Attacchi Connections	Voltaggio Voltage	Codice bobina Coil code	Timbratura bobina Coil stamping	Codice connettore Connector code	Tipo connettore Connector type
EVA-1/NA - EVA-3/NA (P. max 1 - 3 bar) DN 32 - DN 40 - DN 50	24 Vdc	BO-0300	BO-0300 24 VDC W45	CN-2100	NORMALE + Energy Saving NORMAL + Energy Saving
	24 V/50 Hz	BO-0300	BO-0300 24 VDC W45	CN-2110	RADDRIZZATORE + Energy Saving RECTIFIER + Energy Saving
	110 V/50 Hz	BO-0310	BO-0310 V 98 DC W45	CN-2130	RADDRIZZATORE + Energy Saving RECTIFIER + Energy Saving
	230 V/50-60 Hz	BO-0320	BO-0320 V 196 DC W45	CN-2130	RADDRIZZATORE + Energy Saving RECTIFIER + Energy Saving
EVA-6/NA (P. max 6 bar) DN 32 - DN 40 - DN 50	24 Vdc	BO-0355	BO-0355 24V RAC ES	CN-2100	NORMALE + Energy Saving NORMAL + Energy Saving
	24 V/50 Hz	BO-0355	BO-0355 24V RAC ES	CN-2110	RADDRIZZATORE + Energy Saving RECTIFIER + Energy Saving
	110 V/50-60 Hz	BO-0365	BO-0365 110 V RAC ES	CN-2120	RADDRIZZATORE + Energy Saving RECTIFIER + Energy Saving
	230 V/50-60 Hz	BO-0375	BO-0375 230 V RAC ES	CN-2130	RADDRIZZATORE + Energy Saving RECTIFIER + Energy Saving