



fig. 1 - EVAP/NA DN 15 - DN 20 - DN 25 P. max 360 mbar

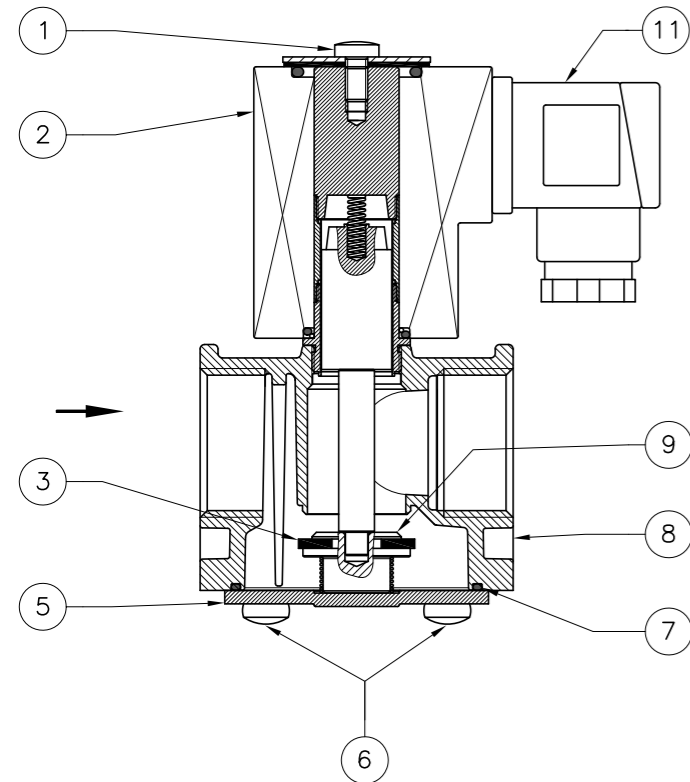


fig. 2 - EVAP-1-3-6/NA DN 15 - DN 20 - DN 25 P. max 1-3-6 bar

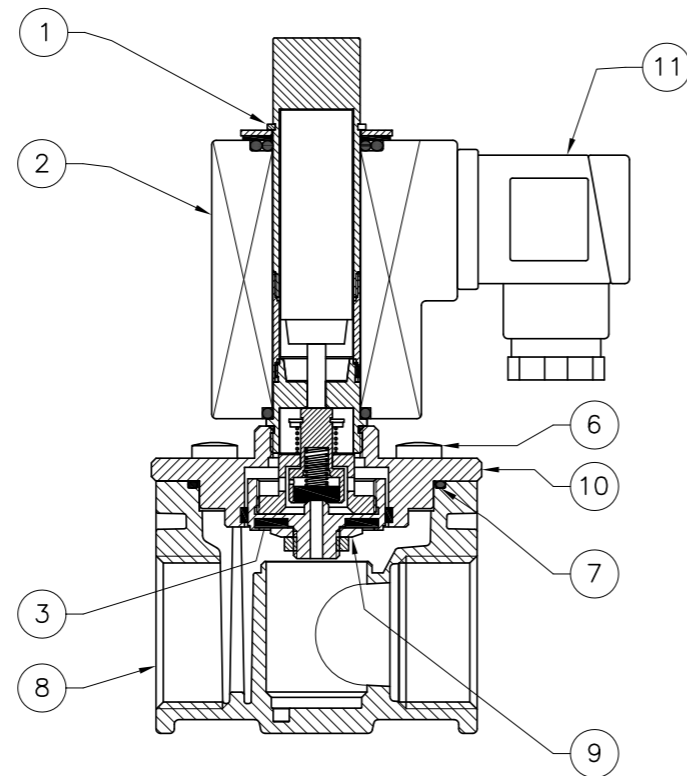


fig. 3 - EVA-1-3-6/NA DN 32 - DN 40 - DN 50 P. max 1-3-6 bar

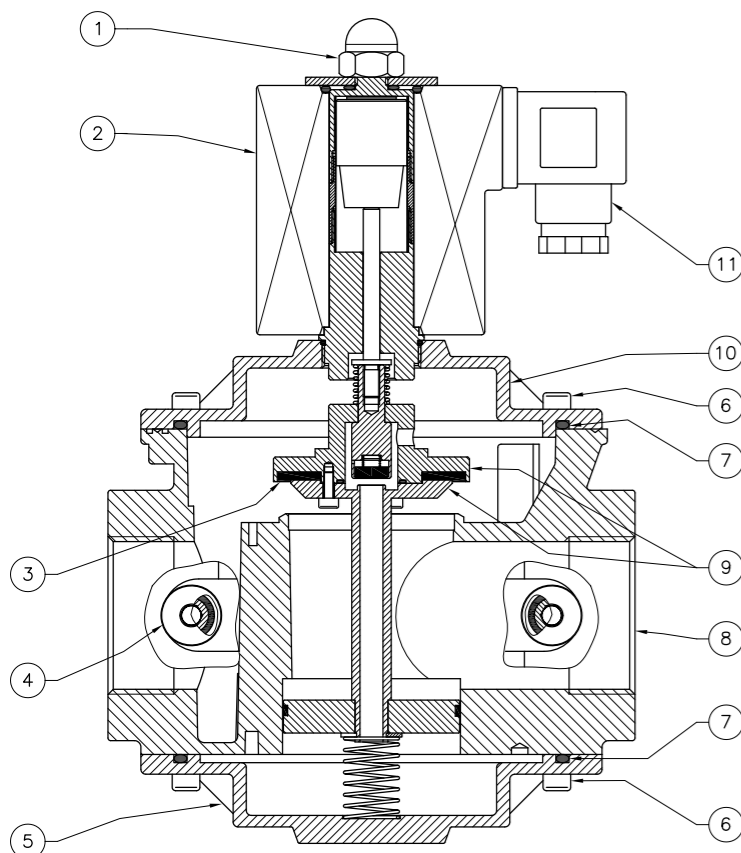


fig. 1, 2 e 3

- 1 - Vite/dado/seeger fissaggio bobina
- 2 - Bobina elettrica
- 3 - Rondella di tenuta
- 4 - Attaggio G 1/4"
- 5 - Fondello
- 6 - Viti di fissaggio
- 7 - O-Ring di tenuta
- 8 - Corpo valvola
- 9 - Otturatore
- 10 - Coperchio
- 11 - Connettore elettrico

fig. 1, 2 and 3

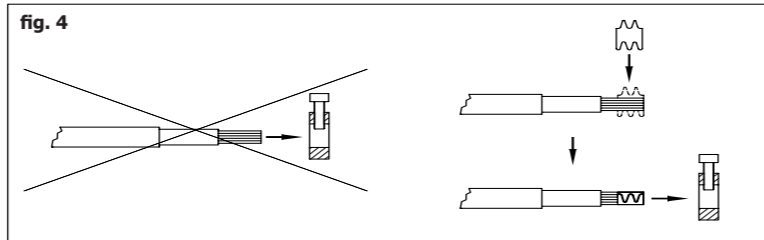
- 1 - Coil fixing screw/nut/seeger
- 2 - Electrical coil
- 3 - Seal washer
- 4 - G 1/4" connection
- 5 - Bottom
- 6 - Fixing screws
- 7 - Seal O-Ring
- 8 - Body valve
- 9 - Obturator
- 10 - Cover
- 11 - Electrical connector

fig. 1, 2 et 3

- 1 - Vis/écrou/seeger de fixation bobine
- 2 - Bobine électrique
- 3 - Rondelle de tenue
- 4 - Connexion G 1/4"
- 5 - Fond
- 6 - Vis de fixation
- 7 - O-Ring de tenue
- 8 - Corps soupape
- 9 - Obturateur
- 10 - Couvercle
- 11 - Connecteur électrique

fig. 1, 2 y 3

- 1 - Tornillos/tuerca/seeger fijación bobina
- 2 - Bobina eléctrica
- 3 - Rondana de estanquidad
- 4 - Conexiones G 1/4"
- 5 - Fondillos
- 6 - Tornillos de fijación
- 7 - O-Ring de estanquidad
- 8 - Cuerpo válvula
- 9 - Obturador
- 10 - Tapa
- 11 - Conector eléctrico

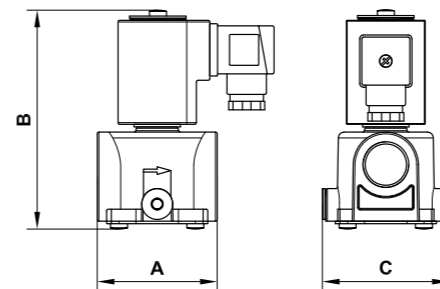


Bobine e connettori - Coils and connectors Bobines et connecteurs - Bobinas y conectores					
Modello Model Modèle Modelo	Tensione Tension Tensión	Codice bobina Coil code Code bobine Código bobina	Timbratura bobina Coil stamping Timbrage bobine Timbre bobina	Codice connettore Connector code Code connecteur Código conector	Potenza assorbita Power absorption Puissance absorbée Potencia absorbida
DN 15 + DN 25 EVAP/NA (P. max 360 mbar) EVAP-1/NA (P. max 1 bar)	12 Vdc	BO-0400	BO-0400 12 VDC 17W	CN-0010	16 VA
	12 V/50 Hz	BO-0400	BO-0400 12 VDC 17W	CN-0050	12 VA
	24 Vdc	BO-0410	BO-0410 24 VDC 17W	CN-0010	17 VA
	24 V/50 Hz	BO-0410	BO-0410 24 VDC 17W	CN-0050	14 VA
	110 V/50-60 Hz	BO-0420	BO-0420 110 V RAC 17W	CN-0045	17 VA
DN 15 + DN 25 EVAP-3-6/NA (P. max 3 - 6 bar)	12 Vdc	BO-0510	BO-0510 12 VDC 28W	CN-2100	23 VA Energy saving 6 VA
	12 V/50 Hz	BO-0510	BO-0510 12 VDC 28W	CN-2110	20 VA Energy saving 6 VA
	24 Vdc	BO-0520	BO-0520 24 VDC 28W	CN-2100	27 VA Energy saving 7 VA
	24 V/50 Hz	BO-0520	BO-0520 24 VDC 28W	CN-2110	24 VA Energy saving 7 VA
	110 V/50-60 Hz	BO-0530	BO-0520 110 V RAC 28W	CN-2130	29 VA Energy saving 9 VA
DN 32 + DN 50 EVA-1-3/NA (P. max 1 - 3 bar)	24 Vdc	BO-0300	BO-0300 24 VDC W45	CN-2100	45 VA Energy saving 11 VA
	24 V/50 Hz	BO-0300	BO-0300 24 VDC W45	CN-2110	45 VA Energy saving 11 VA
	110 V/50 Hz	BO-0310	BO-0310 V 98 DC W45	CN-2130	53 VA Energy saving 15 VA
	230 V/50-60 Hz	BO-0320	BO-0320 V 196 DC W45	CN-2130	55 VA Energy saving 16 VA
DN 32 + DN 50 EVA-6/NA (P. max 6 bar)	24 Vdc	BO-0355	BO-0355 24 V RAC ES	CN-2100	68 VA Energy saving 18 VA
	24 V/50 Hz	BO-0355	BO-355 24 V RAC ES	CN-2110	68 VA Energy saving 18 VA
	110 V/50-60 Hz	BO-0365	BO-0365 110 V RAC ES	CN-2130	77 VA Energy saving 23 VA
	230 V/50-60 Hz	BO-0375	BO-0375 230 V RAC ES	CN-2130	89 VA Energy saving 25 VA

Tipo connettore / Connector type / Type connecteur / Tipo conector

- CN-0010 = Normale / Normal / Normal / Normal
- CN-0045 = (230 Vac, 110 Vac) = Raddrizzatore / Rectifier / Redresseur / Retificador
- CN-0050 = (24 Vac, 12 Vac) = Raddrizzatore / Rectifier / Redresseur / Retificador
- CN-2100 = Energy Saving 12 Vdc - 24 Vdc
- CN-2110 = Energy Saving 12 Vac - 24 Vac
- CN-2130 = Energy Saving 110 Vac - 230 Vac

Dimensioni di ingombro in mm Overall dimensions in mm Mesures d'encombrement en mm Dimensiones en mm					
Attacchi filettati Threaded connections Fixations filetees Conexiones roscadas	Attacchi flangiati Flanged connections Fixations bridees Conexiones de brida	P. max (bar)	A	B	C
DN 15 - DN 20 - DN 25	-	0,36	70	130	74
DN 15 - DN 20 - DN 25	-	1 - 3 - 6	70	152	74
DN 32 - DN 40 - DN 50	-	1 - 3 - 6	160	250	140
	DN 25	0,36	142	147	115
	DN 25	1 - 3 - 6	142	187	115
	DN 32 - DN 40 - DN 50	1 - 3 - 6	230	260	140





Via Moratello, 5/6/7 - 37045  
Z.A.I. Legnago (VR) Italy  
www.madas.it




ELETTROVALVOLE AUTOMATICHE DI SFIIATO  
AUTOMATIC RELIEF SOLENOID VALVES  
ELECTROVANNES AUTOMATIQUES D'EFFLEUREMENT  
ELECTROVÁLVULAS DE ALIVIO AUTOMÁTICAS

**EVAP/NA - EVAP-1-3-6/NA  
EVA-1-3-6/NA**



MADAS-01





**MADE IN ITALY**