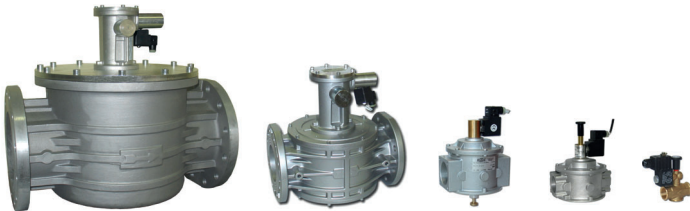


ELETTROVALVOLE A RIARMO MANUALE NORMALMENTE APERTE TIPO M16/RMO N.A. EEX - M16/RMOC N.A. EEX - M16/RM N.A. EEX
 NORMALLY-OPEN MANUAL RESET SOLENOID VALVES TYPE M16/RMO N.A. EEX - M16/RMOC N.A. EEX - M16/RM N.A. EEX
 ELECTROVANNES NORMALEMENT OUVERTE A REARMEMENT MANUEL DE TYPE M16/RMO N.A. EEX - M16/RMOC N.A. EEX - M16/RM N.A. EEX
 ELECTROVÁLVULAS NORMALMENTE ABIERTAS A REARME MANUAL SERIE M16/RMO N.A. EEX - M16/RMOC N.A. EEX - M16/RM N.A. EEX



DESCRIZIONE

Il principio di funzionamento delle elettrovalvole serie M16/RM N.A. EEX è molto semplice e per questo estremamente sicuro. La bobina elettromagnetica, se sottoposta a tensione, sgancia il dispositivo di chiusura della valvola che è normalmente aperta.

Il riarmo è manuale per verificare le cause dell'avenuta intercettazione del gas.

Durante il normale esercizio non c'è assorbimento elettrico e quindi, oltre al risparmio energetico, nessun organo è sottoposto a usura.

Le versioni M16/RMOC N.A. EEX possono essere dotate di un pulsante per la chiusura manuale dell'elettrovalvola che può essere usato come elemento sostitutivo di un rubinetto a chiusura manuale.

In conformità a:

Direttiva PED 2014/68/UE
(versioni a 6 bar)
(ex 97/23/CE)

Direttiva ATEX 2014/34/UE
(ex 94/9/CE)

Direttiva EMC 2014/30/UE
(ex 2004/108/CE)

Direttiva LVD 2014/35/UE
(ex 2006/95/CE)

DESCRIPTION

The functioning principle of M16/RM.N.A. EEX is very simple and extremely safe.

The coil, when under tension, releases and springs up the closing device.

The reset is manual to check the causes for gas detection.

During normal conditions there is no electric absorption, no wear and tear.

The versions M16/RMOC N.A. EEX can be equipped with a button that allows to close manually the gas substituting the manual tap of the gas line allowing also to test at intervals the good working of the solenoid valve.

In conformity with:

2014/68/UE PED Directive
(6 bar versions)
(ex 97/23/EC)

2014/34/UE ATEX Directive
(ex 94/9/EC)

2014/30/UE EMC Directive
(ex 2004/108/EC)

2014/35/UE LVD Directive
(ex 2006/95/EC)

DESCRIPTION

Le principe de fonctionnement des électrovannes de la série M16/RM.N.A. EEX est très simple et pour cette raison extrêmement sûr. Si la bobine électromagnétique est soumise à une tension, elle déclenche le dispositif de fermeture de la soupape qui est normalement ouverte.

Le réarmement est manuel pour vérifier les causes de cette apparition de gaz.

En condition normale il n'y a pas d'absorption électrique et donc, outre à une économie d'énergie, aucun composant est soumis à l'usure.

Les versions M16/RMOC N.A. EEX sont dotées aussi d'un bouton pour la fermeture manuelle de l'électrovanne qui peut être utilisé comme élément de remplacement d'un robinet à fermeture manuelle.

Conforme à:

Directive PED 2014/68/UE
(versions 6 bar)
(ex 97/23/CE)

Directive ATEX 2014/34/UE
(ex 94/9/CE)

Directive EMC 2014/30/UE
(ex 2004/108/CE)

Directive LVD 2014/35/UE
(ex 2006/95/CE)

DESCRIPCIÓN

El funcionamiento de las electroválvulas serie M16/RM N.A. EEX es muy simple y por eso muy seguro. La bobina electromagnética, si sometida a tensión, desengancha el dispositivo de cierre de la válvula que es norm. abierta.

El rearme es manual para verificar las causas de la interceptación del gas.

Durante el normal ejercicio no hay absorción eléctrica y entonces, además del ahorro de energía, ningún órgano viene sometido a usura.

Las versiones M16/RMOC N.A. EEX pueden ser equipadas con un botón para el cierre manual de la electroválvula, el que puede utilizarse como elemento sustitutivo de una llave de cierre manual.

Conforme:

Directiva PED 2014/68/UE
(versiones 6 bar)
(ex 97/23/CE)

Directiva ATEX 2014/34/UE
(ex 94/9/CE)

Directiva EMC 2014/30/UE
(ex 2004/108/CE)

Directiva LVD 2014/35/UE
(ex 2006/95/CE)

**CARATTERISTICHE TECNICHE**

- Impiego:
gas non aggressivi delle 3 famiglie
(gas secchi)
- Attacchi filettati Rp (corpi ottone):
(DN 15 + DN 25) secondo EN 10226
- Attacchi filettati Rp:
(DN 20 + DN 50) secondo EN 10226
- Attacchi flangiati PN 16:
(DN 65 + DN 350) secondo ISO 7005
- Su richiesta attacchi flangiati ANSI 150
- Tensione di alimentazione:
12 Vdc, 24 Vdc, 24 V/50 Hz, 110 V/50-60 Hz, 230 V/50-60 Hz
- Tolleranza su tensione di alimentazione:
-15% ... +10%
- Potenza assorbita:
vedere tabella
- Pressione max esercizio:
500 mbar o 6 bar
(vedere etichetta prodotto)
- Temperatura ambiente:
-15 + +50 °C
- Modo di protezione:
vedere tabella
- Grado di protezione:
IP65
- Classe:
A
- Gruppo:
2
- Tempo di chiusura:
<1 s

Bobine: incapsulate in resina poliammidica caricata con fibre di vetro con attacco tipo DIN 43650; la classe di isolamento è la F (155°) ed il filo smaltato è in classe H (180°).

MATERIALI

- Alluminio pressofuso (UNI EN 1706)
- ottone OT-58 (UNI EN 12164)
- alluminio 11S (UNI 9002-5)
- acciaio zincato e acciaio INOX 430 F (UNI EN 10088)
- gomma antiolio NBR (UNI 7702)

TECHNICAL DATA

- Use:
not aggressive gases of the 3 families
(dry gases)
- Threaded connections Rp (brass body):
(DN 15 + DN 25) according to EN 10226
- Threaded connections Rp:
(DN 20 + DN 50) according to EN 10226
- Flanged connections PN 16:
(DN 65 + DN 350) according to ISO 7005
- On request ANSI 150 flanged connections
- Power supply voltage:
12 Vdc, 12 V/50 Hz, 24 Vdc, 24 V/50 Hz, 110 V/50-60 Hz, 230 V/50-60 Hz
- Power supply voltage tolerance:
-15% ... +10%
- Power absorption:
see table
- Max. working pressure:
500 mbar or 6 bar (see product label)
- Environment temperature:
-15 + +50 °C
- Protection:
see table
- Protection degree:
IP65
- Class:
A
- Group:
2
- Closing time:
<1 s

Coils: polyamidic resin encapsulated with glass fibre, connection type DIN 43650; the insulation class is F (155°) and the enamelled copper wire class is H (180°).

MATERIALS

- Die-cast aluminium (UNI EN 1706)
- OT-58 brass (UNI EN 12164)
- 11S aluminium (UNI 9002-5)
- galvanized and 430 F stainless steel (UNI EN 10088)
- NBR rubber (UNI 7702)

CARACTERISTIQUES TECHNIQUES

- Emploi:
gaz non agressifs des 3 familles
(gaz secs)
- Fixations filetees Rp (corps en laiton):
(DN 15 + DN 25) selon EN 10226
- Fixations filetees Rp:
(DN 20 + DN 50) selon EN 10226
- Fixations brides PN 16:
(DN 65 + DN 350) selon ISO 7005
- Sur demande fixations brides ANSI 150
- Tension d'alimentation:
12 Vdc, 12 V/50 Hz, 24 Vdc, 24 V/50 Hz, 110 V/50-60 Hz, 230 V/50-60 Hz
- Tolérance sur tension d'alimentation:
-15% ... +10%
- Puissance absorbée:
voir tableau
- Pression maximale en exercice:
500 mbar ou 6 bar
(Voir étiquette du produit)
- Température ambiante:
-15 + +50 °C
- Mode de protection:
voir tableau
- Degré de protection:
IP65
- Classe:
A
- Groupe:
2
- Temps de fermeture:
<1 s

Bobines: encapsulées dans de la résine polyamide contenant des fibres de verre avec fixations de type DIN 43650; la classe d'isolement est la F (155°) et le fil émaillé est en classe H (180°).

MATÉRIELS

- Alluminium fondé dans la masse (UNI EN 1706)
- laiton OT-58 (UNI EN 12164)
- aluminium 11S (UNI 9002-5)
- acier zingué et acier INOX 430 F (UNI EN 10088)
- Caoutchouc anti-huile NBR (UNI 7702)

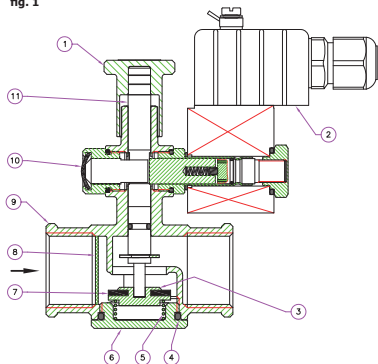
CARACTERÍSTICAS TÉCNICAS

- Utilización:
gases de las 3 familias
(secos y no agresivos)
- Conexiones roscadas Rp (cuerpo de latón):
(DN 15 + DN 25) según EN 10226
- Conexiones roscadas Rp:
(DN 20 + DN 50) según EN 10226
- Conexiones de brida PN 16:
(DN 65 + DN 350) según ISO 7005
- A petición conexiones de brida ANSI 150
- Tensión de alimentación:
12 Vdc, 12 V/50 Hz, 24 Vdc, 24 V/50 Hz, 110 V/50-60 Hz, 230 V/50-60 Hz
- Tolerancia de tensión de alimentación:
-15% ... +10%
- Potencia absorbida:
ver tabla
- Max. presión ejercicio:
500 mbar o 6 bar (ver etiqueta producto)
- Temperatura ambiente:
-15 + +50 °C
- Modo de protección:
ver tabla
- Grado de protección:
IP65
- Clase:
A
- Grupo:
2
- Tiempo de cierre:
<1 s

Bobinas: encapsuladas en resina poliamicida con fibras de vidrio, conexión serie DIN 43650; la clase de aislamiento es F (155°) y la clase del hilo esmaltado es H (180°).

MATERIALES

- Aluminio inyectado a presión (UNI EN 1706)
- latón OT-58 (UNI EN 12164)
- aluminio 11S (UNI 9002-5)
- acero inox 430 F y Galvanizado (UNI EN 10088)
- goma antiaceite NBR (UNI 7702)

**Corpi in ottone (DN 15 ÷ 25) - Brass body (DN 15 ÷ 25)
 Corps en Brass (DN 15 ÷ 25) - Cuerpo de latón (DN 15 ÷ 25)**
fig. 1

fig. 1

- 1 - Manopola di riarmo
- 2 - Bobina elettrica
- 3 - Obturatore
- 4 - O-Ring di tenuta
- 5 - Molla di chiusura
- 6 - Tappo inferiore
- 7 - Rondella di tenuta
- 8 - Organo filtrante (su richiesta)
- 9 - Corpo valvola
- 10 - Pulsante di chiusura manuale (solo su M16/RMOC N.A. EEX)
- 11 - Perno centrale

fig.1

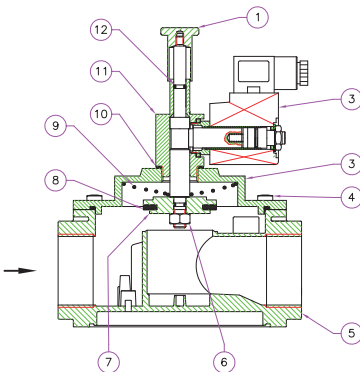
- 1 - Reset handgrip
- 2 - Electrical coil
- 3 - Obturator
- 4 - Seal O-Ring
- 5 - Closing spring
- 6 - Lower cap
- 7 - Seal washer
- 8 - Filtering organ (on request)
- 9 - Body valve
- 10 - Closing manual push button (only on M16/RMOC N.A. EEX)
- 11 - Central pin

fig. 1

- 1 - Manette de réarmement
- 2 - Rondelle en aluminium
- 3 - Obturateur
- 4 - O-Ring de tenue
- 5 - Ressort de fermeture
- 6 - Bouchon inférieur
- 7 - Rondelle de tenue
- 8 - Organe filtrant (sur demande)
- 9 - Corps soupape
- 10 - Bouton de fermeture manuelle (seulement sur M16/RMOC N.A. EEX)
- 11 - Pivot central

fig. 1

- 1 - Botón de rearme
- 2 - Arandela aluminio
- 3 - Obturador
- 4 - O-Ring de estanquidad
- 5 - Muelle de cierre
- 6 - Tapón inferior
- 7 - Rondana de estanquidad
- 8 - Organo filtrante (bajo pedido)
- 9 - Cuerpo válvula
- 10 - Botón de cierre manual (sólo en M16/RMOC N.A. EEX)
- 11 - Eje central

**Corpi in alluminio (DN 32 ÷ 50) - Aluminium body (DN 32 ÷ 50)
 Corps en Alluminium (DN 32 ÷ 50) - Cuerpo de Aluminio (DN 32 ÷ 50)**
fig. 2

fig. 2

- 1 - Manopola di riarmo
- 2 - Bobina elettrica
- 3 - Coperchio
- 4 - Viti di fissaggio
- 5 - Corpo valvola
- 6 - Dado autobloccante
- 7 - Obturatore
- 8 - Rondella di tenuta
- 9 - Molla di chiusura
- 10 - Rondella in alluminio
- 11 - Blocco ottone
- 12 - O-Ring di tenuta

fig. 2

- 1 - Reset handgrip
- 2 - Electrical coil
- 3 - Cover
- 4 - Fixing screws
- 5 - Body valve
- 6 - Self blocking nut
- 7 - Obturator
- 8 - Seal ring
- 9 - Closing spring
- 10 - Aluminium washer
- 11 - Brass block
- 12 - Seal O-Ring



fig. 2

- 1 - Manette de réarmement
- 2 - Bobine électrique
- 3 - Couvercle
- 4 - Vis de fixation
- 5 - Corps soupape
- 6 - Boulon auto-bloquant
- 7 - Obturateur
- 8 - Rondelle de tenue
- 9 - Ressort de rappel
- 10 - Rondelle en aluminium
- 11 - Bloc en laiton
- 12 - O-Ring de tenue

fig. 2

- 1 - Botón de rearme
- 2 - Bobina eléctrica
- 3 - Tapa
- 4 - Tornillos de fijación
- 5 - Cuerpo válvula
- 6 - Tuercas autobloqueante
- 7 - Obturador
- 8 - Arandela de estanquidad
- 9 - Muelle de cierre
- 10 - Arandela aluminio
- 11 - Bloque de latón
- 12 - O-Ring de estanquidad

Foto <i>Photo</i>	Attacchi Connections Fixations Conexiones	Voltaggio Voltage Voltage Voltaje	ATTACCHI FILETTATI - <i>THREADED CONNECTIONS</i>	
			P. max = 0,5 bar	P. max = 6 bar
			Codice Code Code Código	Codice Code Code Código
 0.5 bar  6 bar	DN 15 <i>ottone / brass</i> M16/RMO N.A. EEX	24 Vdc	RO02E 005	RO02E0000 005
		24 V/50 Hz	RO02E 003	RO02E0000 003
		110 V/50-60 Hz	RO02E 002	RO02E0000 002
		230 V/50-60 Hz	RO02E 008	RO02E0000 008
	DN 20 <i>ottone / brass</i> M16/RMO N.A. EEX	24 Vdc	RO03E 005	RO03E0000 005
		24 V/50 Hz	RO03E 003	RO03E0000 003
		110 V/50-60 Hz	RO03E 002	RO03E0000 002
		230 V/50-60 Hz	RO03E 008	RO03E0000 008
 0.5 bar  6 bar	DN 25 <i>ottone / brass</i> M16/RMO N.A. EEX	12 Vdc	RO04E 001	RO04E0000 001
		12 V/50 Hz	RO04E 010	RO04E0000 010
		24 Vdc	RO04E 005	RO04E0000 005
		24 V/50 Hz	RO04E 003	RO04E0000 003
		110 V/50-60 Hz	RO04E 002	RO04E0000 002
		230 V/50-60 Hz	RO04E 008	RO04E0000 008
CON PULSANTE DI CHIUSURA MANUALE - WITH MANUAL CLOSING PUSH-BUTTON				
 0.5 bar  6 bar	DN 15 <i>ottone / brass</i> M16/RMOC N.A. EEX	24 Vdc	ROC02E 005	ROC02E0000 005
		24 V/50 Hz	ROC02E 003	ROC02E0000 003
		110 V/50-60 Hz	ROC02E 002	ROC02E0000 002
		230 V/50-60 Hz	ROC02E 008	ROC02E0000 008
	DN 20 <i>ottone / brass</i> M16/RMOC N.A. EEX	24 Vdc	ROC03E 005	ROC03E0000 005
		24 V/50 Hz	ROC03E 003	ROC03E0000 003
		110 V/50-60 Hz	ROC03E 002	ROC03E0000 002
		230 V/50-60 Hz	ROC03E 008	ROC03E0000 008
 0.5 bar  6 bar	DN 25 <i>ottone / brass</i> M16/RMOC N.A. EEX	12 Vdc	ROC04E 001	ROC04E0000 001
		12 V/50 Hz	ROC04E 010	ROC04E0000 010
		24 Vdc	ROC04E 005	ROC04E0000 005
		24 V/50 Hz	ROC04E 003	ROC04E0000 003
		110 V/50-60 Hz	ROC04E 002	ROC04E0000 002
		220-240 V/50-60 Hz	ROC04E 008	ROC04E0000 008

Foto Photo	Attacchi Connections Fixations Conexiones	Voltaggio Voltage Voltage Voltaje	P.max 500 mbar	
			Attacchi filettati Threaded connections Fixations filetees Conexiones roscadas	Attacchi flangiati Flanged connections Fixations bridees Conexiones de brida
			Codice Code Código	Codice Code Código
	DN 20	12 Vdc	RM03E 001	-
		12 V/50 Hz	RM03E 010	-
		24 Vdc	RM03E 005	-
		24 V/50 Hz	RM03E 003	-
		110 V/50-60 Hz	RM03E 002	-
	220-240 V/50-60 Hz	RM03E 008	-	
	DN 25	12 Vdc	RM04E 001	RM25E 001
		12 V/50 Hz	RM04E 010	RM25E 010
		24 Vdc	RM04E 005	RM25E 005
		24 V/50 Hz	RM04E 003	RM25E 003
		110 V/50-60 Hz	RM04E 002	RM25E 002
	220-240 V/50-60 Hz	RM04E 008	RM25E 008	
	DN 32	12 Vdc	RM05E 001	RM32E 001
		12 V/50 Hz	RM05E 010	RM32E 010
		24 Vdc	RM05E 005	RM32E 005
		24 V/50 Hz	RM05E 003	RM32E 003
		110 V/50-60 Hz	RM05E 002	RM32E 002
	220-240 V/50-60 Hz	RM05E 008	RM32E 008	
	DN 40	12 Vdc	RM06E 001	RM40E 001
		12 V/50 Hz	RM06E 010	RM40E 010
24 Vdc		RM06E 005	RM40E 005	
24 V/50 Hz		RM06E 003	RM40E 003	
110 V/50-60 Hz		RM06E 002	RM40E 002	
220-240 V/50-60 Hz	RM06E 008	RM40E 008		
	DN 50	12 Vdc	RM07E 001	RM50E 001
		12 V/50 Hz	RM07E 010	RM50E 010
		24 Vdc	RM07E 005	RM50E 005
		24 V/50 Hz	RM07E 003	RM50E 003
		110 V/50-60 Hz	RM07E 002	RM50E 002
		220-240 V/50-60 Hz	RM07E 008	RM50E 008

Corpi in alluminio - Aluminium body - Corps en Aluminium - Cuerpo de Aluminio

fig. 3

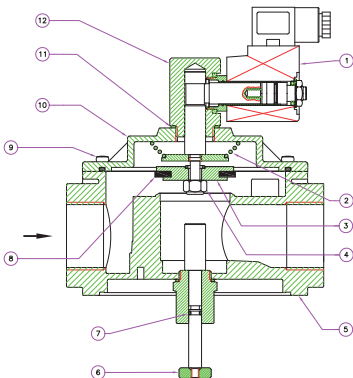


fig. 3

- 1 - Bobina elettrica
- 2 - Molla di chiusura
- 3 - Otturatore
- 4 - Dado autobloccante
- 5 - Corpo valvola
- 6 - Manopola di riarmo
- 7 - O-Ring di tenuta
- 8 - Rondella di tenuta
- 9 - Viti di fissaggio
- 10 - Coperchio
- 11 - Rondella in alluminio
- 12 - Blocco ottone

fig. 3

- 1 - Electrical coil
- 2 - Closing spring
- 3 - Obturator
- 4 - Self blocking nut
- 5 - Body valve
- 6 - Reset handgrip
- 7 - Seal O-Ring
- 8 - Seal washer
- 9 - Fixing screws
- 10 - Cover
- 11 - Aluminium washer
- 12 - Brass block

Il perno di riarmo (6) situato sotto il corpo valvola (5) è presente solo negli attacchi DN 15 + DN 50; negli attacchi DN 65 + DN 350 il riarmo è identico alle versioni a 500 mbar.

The reset pin (6) located under the body valve (5) is available in DN 15 + DN 50 connections; in DN 65 + DN 350 connections the reset is the same of the 500 mbar versions.

fig. 3

- 1 - Bobine électrique
- 2 - Ressort de fermeture
- 3 - Obturateur
- 4 - Boulon auto-bloquant
- 5 - Corps soupape
- 6 - Manette de réarmement
- 7 - O-Ring de tenue
- 8 - Rondelle de tenue
- 9 - Vis de fixation
- 10 - Couvercle
- 11 - Rondelle en aluminium
- 12 - Bloc en laiton

fig. 3

- 1 - Bobina eléctrica
- 2 - Muelle de cierre
- 3 - Obturador
- 4 - Tuerca autobloqueante
- 5 - Cuerpo válvula
- 6 - Botón de rearme
- 7 - O-Ring de estanquidad
- 8 - Arandela de estanquidad
- 9 - Tornillos de fijación
- 10 - Tapa
- 11 - Arandela aluminio
- 12 - Bloque de latón

Le pivot de réarmement (6) situé sous le corps de la soupape (5) est présent seulement dans les fixations DN 15 + DN 50; dans les fixations DN 65 + DN 350 le réarmement est identique aux versions à 500 mbar.

El eje de rearme (6) bajo dal cuerpo válvula (5) es presente sólo en las conexiones DN 15 + DN 50; en las conexiones DN 65 + DN 350 el rearme es igual a las versiones a 500 mbar.

Attacchi Connections Conexiones	Voltage Voltage Voltage Voltaje	P.max 6 bar	
		Attacchi filettati Threaded connections Fixations filetées Conexiones roscadas	Attacchi flangiati Flanged connections Fixations brisées Conexiones de brida
		Codice Code Code Código	Codice Code Code Código
DN 20	12 Vdc	RM03E0000 001	-
	12 V/50 Hz	RM03E0000 010	-
	24 Vdc	RM03E0000 005	-
	24 V/50 Hz	RM03E0000 003	-
	110 V/50-60 Hz	RM03E0000 002	-
DN 25	220-240 V/50-60 Hz	RM03E0000 008	-
	12 Vdc	RM04E0000 001	RM25E0000 001
	12 V/50 Hz	RM04E0000 010	RM25E0000 010
	24 Vdc	RM04E0000 005	RM25E0000 005
	24 V/50 Hz	RM04E0000 003	RM25E0000 003
DN 32	110 V/50-60 Hz	RM04E0000 002	RM25E0000 002
	220-240 V/50-60 Hz	RM04E0000 008	RM25E0000 008
	12 Vdc	RM05E0000 001	RM32E0000 001
	12 V/50 Hz	RM05E0000 010	RM32E0000 010
	24 Vdc	RM05E0000 005	RM32E0000 005
DN 40	24 V/50 Hz	RM05E0000 003	RM32E0000 003
	110 V/50-60 Hz	RM05E0000 002	RM32E0000 002
	220-240 V/50-60 Hz	RM05E0000 008	RM32E0000 008
	12 Vdc	RM06E0000 001	RM40E0000 001
	12 V/50 Hz	RM06E0000 010	RM40E0000 010
DN 50	24 Vdc	RM06E0000 005	RM40E0000 005
	24 V/50 Hz	RM06E0000 003	RM40E0000 003
	110 V/50-60 Hz	RM06E0000 002	RM40E0000 002
	220-240 V/50-60 Hz	RM06E0000 008	RM40E0000 008
	12 Vdc	RM07E0000 001	RM50E0000 001
DN 50	12 V/50 Hz	RM07E0000 010	RM50E0000 010
	24 Vdc	RM07E0000 005	RM50E0000 005
	24 V/50 Hz	RM07E0000 003	RM50E0000 003
	110 V/50-60 Hz	RM07E0000 002	RM50E0000 002
	220-240 V/50-60 Hz	RM07E0000 008	RM50E0000 008



Attacchi Connections Fixations Conexiones	Volltaggio Voltage Voltage Voltaje	P. max = 500 mbar	
		Codice Code Code Código	Codice Code Code Código
DN 65	12 Vdc	EX08E 001	EX08E0000 001
	12 V/50 Hz	EX08E 010	EX08E0000 010
	24 Vdc	EX08E 005	EX08E0000 005
	24 V/50 Hz	EX08E 003	EX08E0000 003
	110 V/50-60 Hz	EX08E 002	EX08E0000 002
	220-240 V/50-60 Hz	EX08E 008	EX08E0000 008
DN 80	12 Vdc	EX09E 001	EX09E0000 001
	12 V/50 Hz	EX09E 010	EX09E0000 010
	24 Vdc	EX09E 005	EX09E0000 005
	24 V/50 Hz	EX09E 003	EX09E0000 003
	110 V/50-60 Hz	EX09E 002	EX09E0000 002
	220-240 V/50-60 Hz	EX09E 008	EX09E0000 008
DN 100	12 Vdc	EX10E 001	EX10E0000 001
	12 V/50 Hz	EX10E 010	EX10E0000 010
	24 Vdc	EX10E 005	EX10E0000 005
	24 V/50 Hz	EX10E 003	EX10E0000 003
	110 V/50-60 Hz	EX10E 002	EX10E0000 002
	220-240 V/50-60 Hz	EX10E 008	EX10E0000 008
DN 125	12 Vdc	EX11E 001	EX11E0000 001
	12 V/50 Hz	EX11E 010	EX11E0000 010
	24 Vdc	EX11E 005	EX11E0000 005
	24 V/50 Hz	EX11E 003	EX11E0000 003
	110 V/50-60 Hz	EX11E 002	EX11E0000 002
	220-240 V/50-60 Hz	EX11E 008	EX11E0000 008
DN 150	12 Vdc	EX12E 001	EX12E0000 001
	12 V/50 Hz	EX12E 010	EX12E0000 010
	24 Vdc	EX12E 005	EX12E0000 005
	24 V/50 Hz	EX12E 003	EX12E0000 003
	110 V/50-60 Hz	EX12E 002	EX12E0000 002
	220-240 V/50-60 Hz	EX12E 008	EX12E0000 008
DN 200	12 Vdc	EX13E 001	EX13E0000 001
	12 V/50 Hz	EX13E 010	EX13E0000 010
	24 Vdc	EX13E 005	EX13E0000 005
	24 V/50 Hz	EX13E 003	EX13E0000 003
	110 V/50-60 Hz	EX13E 002	EX13E0000 002
	220-240 V/50-60 Hz	EX13E 008	EX13E0000 008
DN 250	12 Vdc	EX14E 001	EX14E0000 001
	12 V/50 Hz	EX14E 010	EX14E0000 010
	24 Vdc	EX14E 005	EX14E0000 005
	24 V/50 Hz	EX14E 003	EX14E0000 003
	110 V/50-60 Hz	EX14E 002	EX14E0000 002
	220-240 V/50-60 Hz	EX14E 008	EX14E0000 008
DN 300	12 Vdc	EX15E 001	EX15E0000 001
	12 V/50 Hz	EX15E 010	EX15E0000 010
	24 Vdc	EX15E 005	EX15E0000 005
	24 V/50 Hz	EX15E 003	EX15E0000 003
	110 V/50-60 Hz	EX15E 002	EX15E0000 002
	220-240 V/50-60 Hz	EX15E 008	EX15E0000 008
DN 350	12 Vdc	EX16E 001	EX16E0000 001
	12 V/50 Hz	EX16E 010	EX16E0000 010
	24 Vdc	EX16E 005	EX16E0000 005
	24 V/50 Hz	EX16E 003	EX16E0000 003
	110 V/50-60 Hz	EX16E 002	EX16E0000 002
	220-240 V/50-60 Hz	EX16E 008	EX16E0000 008

fig. 4

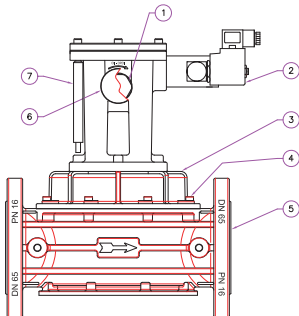


fig. 4

- 1 - Manopola di riarmo
- 2 - Bobina elettrica
- 3 - Coperchio
- 4 - Viti di fissaggio
- 5 - Corpo valvola

fig. 4

- 1 - Reset handgrip
- 2 - Electrical coil
- 3 - Cover
- 4 - Fitting screws
- 5 - Body valve

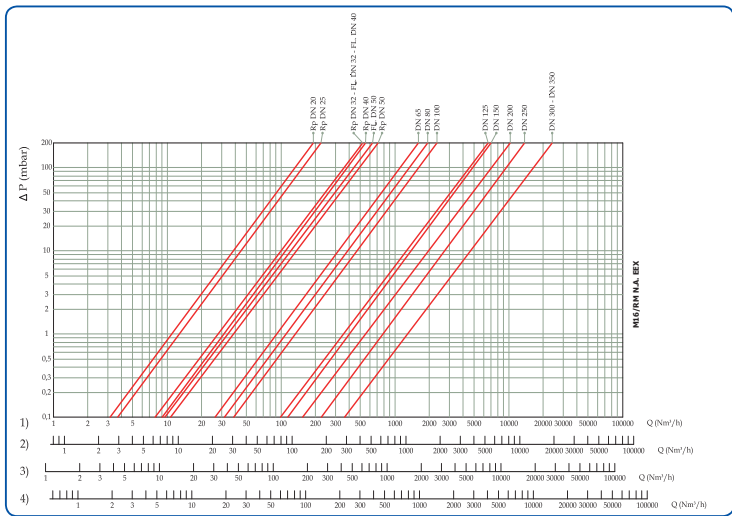
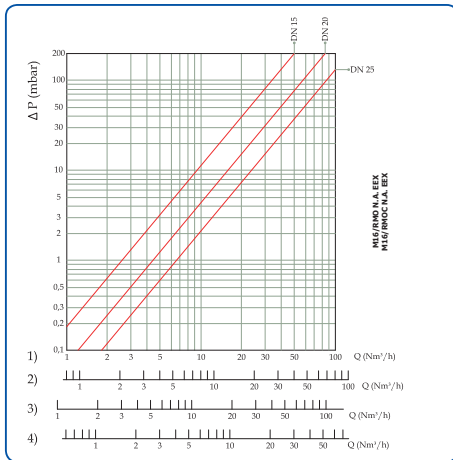
fig. 4

- 1 - Manette de réarmement
- 2 - Bobine électrique
- 3 - Couverture
- 4 - Vis de fixation
- 5 - Corps soupape

fig. 4

- 1 - Manette de réarmement
- 2 - Bobine électrique
- 3 - Couverture
- 4 - Vis de fixation
- 5 - Corps soupape





Misure di ingombro in mm (P.max 500 mbar) - Overall dimensions in mm (P.max 500 mbar)
 Mesures d'encombremment en mm (P.max 500 mbar) - Dimensiones en mm (P.max 500 mbar)

Attacchi filettati Threaded sizes Fixations filetees Conexiones roscadas		Attacchi flangiati Flanged connections Fixations brides Conexiones de brida		A	B	C	
Corpi in ottone Brass body Corps en Brass Cuerpo de latón	DN 15	-	-	66	114	34	
	DN 20	-	-	66	114	34	
	DN 25	-	-	82	122	44	
Corpi in alluminio Aluminium body Corps en Aluminium Cuerpo de Aluminio	DN 20	-	-	120	147	94	
	DN 25	-	-	120	147	94	
	DN 32	-	-	160	196	140	
	DN 40	-	-	160	196	140	
	DN 50	-	-	160	216	140	
	-	DN 25	-	-	192	174	115
	-	DN 32	-	-	230	245	140
	-	DN 40	-	-	230	245	140
	-	DN 50	-	-	230	245	140
	-	DN 65	-	-	290	396	198
	-	DN 80	-	-	310	404	198
	-	DN 100	-	-	350	404	254
	-	DN 125	-	-	480	505	322
	-	DN 150	-	-	480	511	322
	-	DN 200	-	-	600	540	450
-	DN 250	-	-	670	630	510	
-	DN 300	-	-	737	730	555	
-	DN 350	-	-	980	810	555	

Misure di ingombro in mm (P.max 6 bar) - Overall dimensions in mm (P.max 6 bar)
 Mesures d'encombremment en mm (P.max 6 bar) - Dimensiones en mm (P.max 6 bar)

Attacchi filettati Threaded sizes Fixations filetees Conexiones roscadas		Attacchi flangiati Flanged connections Fixations brides Conexiones de brida		A	B	C	
Corpi in ottone Brass body Corps en Brass Cuerpo de latón	DN 15	-	-	66	117	34	
	DN 20	-	-	66	117	34	
	DN 25	-	-	82	132	44	
Corpi in alluminio Aluminium body Corps en Aluminium Cuerpo de Aluminio	DN 20	-	-	120	190	94	
	DN 25	-	-	120	190	94	
	DN 32	-	-	160	230	140	
	DN 40	-	-	160	230	140	
	DN 50	-	-	160	254	140	
	-	DN 25	-	-	192	191	115
	-	DN 32	-	-	230	265	140
	-	DN 40	-	-	230	265	140
	-	DN 50	-	-	230	265	140
	-	DN 65	-	-	290	396	198
	-	DN 80	-	-	310	404	198
	-	DN 100	-	-	350	404	254
	-	DN 125	-	-	480	505	322
	-	DN 150	-	-	480	511	322
	-	DN 200	-	-	600	540	450
-	DN 250	-	-	670	630	510	
-	DN 300	-	-	737	730	555	
-	DN 350	-	-	980	810	555	

INSTALLAZIONE

L'apparecchio, se installato e sottoposto a manutenzione nel pieno rispetto di tutte le condizioni e istruzioni tecniche riportate nel presente documento, non costituisce fonte di pericoli specifici: in particolare, in condizioni di normale funzionamento, non è prevista, da parte dell'elettrovalvola, l'emissione in atmosfera di sostanza infiammabile con modalità tali da originare un'atmosfera esplosiva.

L'elettrovalvola è conforme alla Direttiva 2014/34/UE (ex 94/9/CE) come apparecchio del gruppo II, categoria 3G e come apparecchio del gruppo II, categoria 3D; come tale è idonea per essere installata nelle zone 2 e 22 come classificate nell'allegato I alla Direttiva 99/92/CE.

L'elettrovalvola non è idonea per l'utilizzo nelle zone 1, 21, 0 e 20 come definite nella già citata Direttiva 99/92/CE.

Per determinare la qualifica e l'estensione delle zone pericolose si veda la norma CEI EN 60079-10-1.

⚠ Si raccomanda di leggere attentamente il foglio di istruzioni a corredo di ogni prodotto.

ATTENZIONE: le operazioni di installazione/cablaggio/manutenzione devono essere eseguite da personale qualificato.

- È necessario chiudere il gas prima dell'installazione.
- Verificare che la pressione di linea **NON SIA SUPERIORE** alla pressione massima dichiarata sull'etichetta del prodotto.
- Normalmente si installano a monte degli organi di regolazione e devono essere installate con la freccia (indicata sul corpo dell'apparecchio) rivolta verso l'utente.
- Possono essere installate anche in posizione verticale senza che ne venga pregiudicato il corretto funzionamento (eccetto DN 300-DN 350). Non possono essere posizionate capovolve (con la bobina rivolta verso il basso).
- Durante l'installazione evitare che detriti o residui metallici penetrino all'interno dell'apparecchio.
- Se l'apparecchio è filettato verificare che la lunghezza del filetto della tubazione non sia eccessiva per non danneggiare il corpo dell'apparecchio in fase di avvistamento. Non usare la bobina come leva per l'avvistamento ma servirsi dell'apposito utensile.
- Se l'apparecchio è flangiato verificare che il controllo di ingresso e uscita sono perfettamente parallele per evitare di sottoporre il corpo a inutili sforzi meccanici, calcolare inoltre lo spazio per l'inserimento della guarnizione di tenuta. Se a guarnizioni inserite lo spazio rimanente è eccessivo non cercare di colmarlo stringendo eccessivamente i bulloni dell'apparecchio.
- In ogni caso dopo l'installazione verificare la tenuta dell'impianto.

INSTALLATION

The device, if installed and serviced respecting all the conditions and the technical instructions of this document, is not source of specific dangers: in particular, during the normal working, is not forecast, by the solenoid valve, the emission in the atmosphere of inflammable substance in way to cause an explosive atmosphere.

The solenoid valve is in conformity with the Directive 2014/34/UE (ex 94/9/CE) as device of group II, category 3G and as device of group II, category 3D; for this reason it is suitable to be installed in the zones 2 and 22 as classified in the attachment I to the Directive 99/92/EC.

The solenoid valve is not suitable to be used in zones 1, 21, 0 and 20 as classified in the already said Directive 99/92/EC.

To determine the qualification and the extension of the dangerous zones, see the norm CEI EN 60079-10-1.

⚠ It is always important to read carefully the instruction sheet of each product.

WARNING: all installation/wiring/maintenance work must be carried out by skilled staff.

- The gas supply must be shut off before installation.
- Check that the line pressure **DOES NOT EXCEED** the maximum pressure stated on the product label.
- They are normally installed upstream of the regulator devices and must be installed with the arrow (on the body of the device) facing towards the user appliance.
- They will function equally effectively if installed vertical (eccetto DN 300-DN 350). They must not be installed upside down (with the coil underneath).
- During installation take care not to allow debris or scraps of metal to enter the device.
- If the device is threaded check that the pipeline thread is not too long, overlong threads may damage the body of the device when screwed into place. Do not use the coil for leverage when screwing into position; use the appropriate tool.
- If the device is flanged check that the inlet and outlet counterflanges are perfectly parallel to avoid unnecessary mechanical stresses on the body of the device. Also calculate the space needed to fit the seal. If the gap left after the seal is fitted is too wide, do not try to close it by over-tightening the device's bolts.
- Always check that the system is gas-tight after installation.

INSTALLATION

L'appareil, s'il est installé et soumis à l'entretien en respectant toutes les conditions et les instructions techniques reportées dans ce document, ne constitue pas une source de dangers spécifiques: en particulier, dans des conditions de fonctionnement normal, il n'est pas prévu que l'électrovanne émette dans l'atmosphère des substances inflammables qui pourraient provoquer une atmosphère explosive.

L'électrovanne est conforme à la Directive 2014/34/UE (ex 94/9/CE) comme appareil du groupe II, catégorie 3G et comme appareil du groupe II, catégorie 3D; comme telle elle est prévue être installée dans les zones 2 et 22 comme classées dans l'annexe I de la Directive 99/92/CE.

L'électrovanne n'est pas adaptée pour l'utilisation dans les zones 1, 21, 0 et 20 comme définies dans la Directive 99/92/CE.

Pour déterminer la qualification et l'extension des zones dangereuses, se reporter à la norme CEI EN 60079-10-1.

⚠ Lire attentivement les instructions pour chaque produit.

ATTENTION: les opérations d'installation/câblage/entretien doivent être exécutées par du personnel qualifié.

- Fermer le gaz avant l'installation.
- Vérifier que la pression de ligne **NE SOIT PAS SUPÉRIEURE** à la pression maximum déclarée sur l'étiquette du produit.
- Normalement on les installe en amont des organes de réglage et avec la flèche (indiquée sur le corps de l'appareil) tournée vers l'appareil.
- Elles peuvent aussi être installées en position verticale sans que cela empêche leur fonctionnement correct (eccetto DN 300-DN 350). Elles ne peuvent pas être positionnées retournées (avec la bobine tournée vers le bas).
- Pendant l'installation, éviter que des débris ou des résidus métalliques pénètrent dans l'appareil.
- Si l'appareil est fileté, vérifier que le filet de la tuyauterie ne soit pas trop long pour ne pas endommager le corps de l'appareil lors du vissage. Ne pas utiliser la bobine comme levier pour le vissage mais se servir de l'outil approprié.
- Si l'appareil est bridé, vérifier que les contre-brides d'entrée et de sortie soient parfaitement parallèles pour éviter de soumettre le corps à des efforts mécaniques inutiles; par ailleurs, calculer l'espace pour l'introduction du joint d'étanchéité. Si, lorsque les joints sont introduits, l'espace restant est excessif, ne pas essayer de le combler en serrant fort les boulons de l'appareil.
- De toute façon, après l'installation vérifier l'étanchéité de l'installation.

INSTALACIÓN

El aparato, si se instala y somete a mantenimiento respetando todas las condiciones e instrucciones técnicas referidas en el presente documento, no da lugar a riesgos particulares: concretamente, en condiciones de funcionamiento normales, la electroválvula no provoca la emisión a la atmósfera de sustancias inflamables con características tales que puedan provocar deflagraciones.

La electroválvula es conforme con la Directiva 2014/34/UE (ex 94/9/CE) como aparato del grupo II, categoría 3G y como aparato del grupo II, categoría 3D; como tal, resulta adecuada para su instalación en las zonas 2 y 22, según están clasificadas en el documento adjunto I a la Directiva 99/92/CE.

La electroválvula no es adecuada para la utilización en las zonas 1, 21, 0 y 20, según se definen en la citada Directiva 99/92/CE.

Para determinar la calificación y extensión de las zonas peligrosas, ver la norma CEI EN 60079-10-1.

⚠ Se recomienda leer atentamente la hoja de instrucciones adjuntas con el producto.

ATENCIÓN: las operaciones de instalación, cableado y mantenimiento deben ser efectuadas por personal cualificado.

- Antes de iniciar las operaciones de instalación es necesario cerrar el gas.
- Verificar que la presión de la línea **NO SEA SUPERIOR** a la presión máxima indicada en la etiqueta del producto.
- Normalmente deben instalarse en posición previa a los órganos de regulación, con la flecha (que aparece en el cuerpo del aparato) dispuesta hacia el dispositivo utilizador.
- También pueden instalarse en posición vertical, puesto que esto no perjudica su correcto funcionamiento (eccetto DN 300-DN 350). No deben posicionarse volcadas (con la bobina dispuesta hacia abajo).
- Durante la instalación prestar atención a fin de evitar que detritos o residuos metálicos se introduzcan en el aparato.
- En el caso de aparato roscado será necesario verificar que la longitud de la rosca de la tubería no sea excesiva dado que, durante el enroscado, podría provocar daños en el cuerpo del aparato mismo. La bobina no debe utilizarse como palanca para el enroscado: utilizar para ello la respectiva herramienta.
- En el caso de aparato embreado, será necesario controlar que las contrabridas de entrada y de salida queden perfectamente paralelas a fin de evitar que el cuerpo quede sometido a fuerzas mecánicas inútiles. Calcular además el espacio para la introducción de la junta de estanqueidad. Si una vez introducidas las juntas el espacio restante es excesivo, no apretar demasiado los pernos del aparato para intentar reducirlo.
- De todas formas, verificar la estanqueidad del sistema una vez efectuada la instalación.

ESEMPIO DI INSTALLAZIONE

1. Elettrovalvola a riarmo manuale M16/RM N.A. EEX
2. Valvola a strappo SM
3. Filtroregolatore FRG/2MC
4. Manometro
5. Rivelatore gas
6. Leva comando a distanza valvola a strappo SM

EXAMPLE OF INSTALLATION

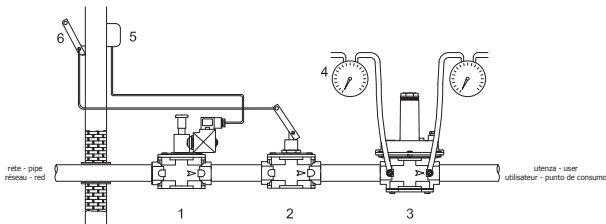
1. Manual reset solenoid valve M16/RM N.A. EEX
2. SM series jerk handle ON/OFF valve
3. FRG/2MC series filter pressure regulator
4. Manometer
5. Gas detector
6. Lever for remote SM ON/OFF valve control

EXEMPLE D'INSTALLATION

1. Electrovanne à réarmement manuel M16/RM N.A. EEX
2. Soupape à déchirement SM
3. Filtre régulateur FRG/2MC
4. Manomètre
5. Révélateur de gaz
6. Levier de commande à distance soupape à déchirement SM

EJEMPLO DE INSTALACIÓN

1. Electroválvula a rearme manual M16/RM N.A. EEX
2. Válvula de corte SM
3. Filtroregulador FRG/2MC
4. Manómetro
5. Revelador gas
6. Palanca para actuación de la válvula de corte SM


COLLEGAMENTI ELETTRICI

- Prima di effettuare connessioni elettriche verificare che la tensione di rete corrisponda con la tensione di alimentazione indicata sull'etichetta del prodotto.
- Scollegare l'alimentazione prima di procedere al cablaggio.

ATTENZIONE: Il cavo di alimentazione di questa apparecchiatura non può essere sostituito, in caso di danneggiamento il componente deve essere scartato.

Condizioni speciali per un uso sicuro

Un fusibile tarato alla corrente nominale (max. 3 x Inom, secondo CEI 60127-2-1) oppure un interruttore salvamotore tarato alla corrente nominale e con interruzione termica automatica deve essere collegato in serie ad ogni elettrovalvola come protezione da corto circuito.

Per correnti nominali dell'elettrovalvola molto basse è sufficiente il fusibile con valore di corrente più basso in base allo standard CEI precedentemente indicato. Il fusibile può essere integrato nell'unità di alimentazione associata oppure deve essere alloggiato separatamente.

Il voltaggio nominale del fusibile deve essere pari o superiore al voltaggio nominale stabilito della bobina magnetica.

La capacità di rottura del fusibile-collegamento deve essere pari o superiore alla massima corrente di corto circuito possibile nel luogo di installazione (in genere 1500 A). Un ripple massimo del 20% è valido per tutti i magneti a corrente continua.

! Le suddette operazioni devono essere eseguite esclusivamente da tecnici qualificati.

ELECTRICAL CONNECTIONS

- Before making electrical connections, check that the mains voltage is the same as the power supply voltage stated on the product label.
- Disconnect the power supply before wiring.

WARNING: This device's power supply cable cannot be changed. In the event of damage, the entire component must be replaced.

Special conditions for safe use

A fuse rated at the nominal current (max. 3 x Inom to CEI 60127-2-1), or an overload cutoff rated at the nominal current having automatic thermal cutoff function, must be connected in series with each solenoid valve to provide short-circuit protection.

For very low solenoid nominal currents, a fuse with lower current value is sufficient, as specified in the aforementioned CEI standard. The fuse may be incorporated in the associated power supply unit, or must be housed separately.

The rated voltage of the fuse must be equal to or higher than the set nominal voltage of the magnetic coil.

The breaking capacity of the fuse-connection must be equal to or greater than the maximum short-circuit current possible in the place of installation (generally 1500 A). A maximum ripple of 20% applies for all direct current magnets.

! The above-said operations must be carried out only by qualified technicians.

BRANCHEMENTS ÉLECTRIQUES

- Avant d'effectuer les connexions électriques, vérifier que la tension de réseau correspond avec la tension d'alimentation indiquée sur l'étiquette du produit.
- Avant le câblage, interrompre l'alimentation.

ATTENTION: Le câble d'alimentation de cet appareil ne peut pas être remplacé, en cas d'endommagement le composant doit être éliminé.

Conditions spéciales pour une utilisation sûre

Un fusible réglé au courant nominal (max. 3 x Inom conformément à la norme CEI 60127-2-1) ou un interrupteur disjoncteur réglé au courant nominal et avec interruption thermique automatique doit être connecté en série à chaque électrovanne comme protection en cas de court-circuit.

Pour des courants nominaux de l'électrovanne très bas, on choisit le fusible avec une valeur de courant plus basse selon le standard CEI indiqué précédemment. Le fusible peut être soit intégré dans l'unité d'alimentation associée soit logé séparément.

Le voltaggio nominal du fusible doit être égal ou supérieur au voltaggio nominal fixé de la bobine magnétique.

La capacité de rupture du fusible-raccordement doit être égale ou supérieure au courant maximum de court-circuit possible dans le lieu d'installation (généralement 1500 A). Un taux d'ondulation maximum de 20% est valable pour tous les aimants à courant continu.

! Les opérations mentionnées ci-dessus doivent être exécutées exclusivement par des techniciens qualifiés.

CONEXIONES ELÉCTRICAS

- Antes de efectuar conexiones eléctricas controlar que la tensión de red corresponda a la tensión de alimentación indicada en la etiqueta del producto.
- Desconectar la alimentación antes de efectuar el cableado.

ATENCIÓN: El cable de alimentación de este aparato no debe sustituirse; en presencia de daños, este componente debe ser descartado.

Condiciones especiales para un uso seguro

Un fusible calibrado para la corriente nominal (máx. 3 x Inom según CEI 60127-2-1) o un interruptor de protección motor calibrado para la corriente nominal con interrupción térmica automática deberá ser conectado en serie a cada electroválvula como medida de protección contra cortocircuitos.

Para corrientes nominales muy bajas de la electroválvula basta el fusible con valor de corriente más baja según el estándar CEI precedentemente indicado. El fusible puede ser instalado en la unidad de alimentación asociada o bien puede ser alojado por separado.

El voltaje nominal del fusible debe ser igual o superior al voltaje nominal de la bobina magnética.

La capacidad de rotura del fusible-conexión debe ser igual o superior a la corriente máxima posible de cortocircuito en el lugar de instalación (en general 1500 A). Un nivel máximo del 20% es válido para todos los imanes de corriente continua.

! Las operaciones antes indicadas deben ser ejecutadas únicamente por técnicos cualificados.

RIARMO MANUALE

Chiedere la portata a valle dell'elettrovalvola per garantire l'equilibrio della pressione tra monte e valle in fase di apertura.

DN 15 + DN 25 corpo in ottone
(P. max 500 mbar and 6 bar) (vedi fig. 1): premere la manopola di riarmo (1) ed attendere qualche istante che si verifichi l'equilibrio di pressione tra monte e valle fino all'aggancio.

La targhetta rossa posta sotto la manopola di riarmo (1), se visibile, indica che l'elettrovalvola è chiusa. Per chiudere manualmente l'elettrovalvola, premere il pulsante di chiusura (10) ove presente.

DN 20 + DN 50
(P. max 500 mbar) (vedi fig. 2): tirare verso l'alto la manopola di riarmo (1) fino all'aggancio.

DN 20 + DN 50
(P. max 6 bar) (vedi fig. 3): premere a fondo il perno di riarmo (6) ed attendere qualche istante che si verifichi l'equilibrio di pressione tra monte e valle fino all'aggancio.

DN 65 + DN 150
(P. max 500 mbar and 6 bar) (vedi fig. 4): svitare il perno di riarmo (7) dalla vite di fissaggio. Inserire l'estremità non filettata del perno (7) nell'apposito foro della manopola (1). Ruotare leggermente in senso orario la manopola di riarmo (1) e attendere qualche istante che si verifichi l'equilibrio di pressione tra monte e valle della valvola.

Successivamente ruotare fino a fine corsa sempre in senso orario la manopola di riarmo (1) fino ad avvenuto aggancio, riavvitare nella posizione originale il coperchietto di protezione ed eventualmente sigillarlo in quella posizione.

A operazione terminata, riavvitare il perno (7) nella posizione originale. In alternativa al perno di riarmo (7) si può utilizzare una chiave commerciale da 32 mm.

DN 200 + 350
(P. max 500 mbar and 6 bar):

(vedi fig. 4) ruotare leggermente in senso orario, con una chiave commerciale da 32 mm, la manopola di riarmo (1) e attendere qualche istante che si verifichi l'equilibrio di pressione tra monte e valle della valvola. Successivamente ruotare fino a fine corsa, sempre in senso orario, la manopola di riarmo (1) fino ad avvenuto aggancio riavvitare nella posizione originale il coperchietto di protezione ed eventualmente sigillarlo in quella posizione.

MANUTENZIONE

In ogni caso prima di effettuare verifiche interne accertarsi che:

1. l'apparecchio non sia alimentato elettricamente
2. all'interno dell'apparecchio non vi sia gas in pressione

DN 15 + DN 25 corpo in ottone (vedi fig. 1): svitare il tappo inferiore (6) dal corpo valvola (9), controllare l'otturatore (3), verificare eventuali anomalie, se necessario sostituire l'organo di tenuta in gomma (7). Procedere quindi al montaggio facendo a ritroso l'operazione di smontaggio.

DN 20 + DN 350 (vedi fig. 2): togliere il coperchio (3) svitando le viti di fissaggio (4), controllare l'otturatore (7), verificando le eventuali anomalie, se necessario sostituire l'organo di tenuta in gomma (8). Procedere al montaggio facendo a ritroso l'operazione di smontaggio.

MANUAL RESET

Close the flow downstream the solenoid valve to grant the pressure balance between upstream and downstream during opening.

DN 15 + DN 25 brass body
(P. max 500 mbar and 6 bar) (see fig. 1): push the reset handgrip (1) and wait an instant to balance the pressure from and to the user's up to the hooking.

The red label under the manual reset (1), if visible, shows that the valve is closed. To close manually the solenoid valve, push the closing push button (10) when it there is.

DN 20 + DN 50
(P. max 500 mbar) (see fig. 2): pull up the reset handgrip (1) up to the hooking.

DN 20 + DN 50
(P. max 6 bar) (see fig. 3): push the reset pin (6) and wait an instant to balance the pressure from and to the user's up to the hooking.

DN 65 + DN 150
(P. max 500 mbar and 6 bar) (see fig. 4): unscrew the reset pin (7) from its fixing screw. Put the unthreaded side of the pin (7) in the reset handgrip (1) hole. Turn slightly clockwise the reset handgrip (1) and wait for a moment balance between the inlet and outlet pressures of the valve.

Then turn till the end clockwise the reset handgrip (1) up to the hooking, rescure in the original position the protective small cap and possibly seal it in that position.

When the operation is finish screw the pin again (7) its original position. Instead of reset pin (7) you can use a 32 mm commercial spanner.

DN 200 + 350
(P. max 500 mbar and 6 bar):

(see fig. 4) by a 32 mm commercial spanner turn slightly clockwise the reset handgrip (1) and wait for a moment balance between the inlet and outlet pressure of the valve. Then turn to the end clockwise the reset handgrip (1) up to the hooking, rescure in the original position the protective small cap and possibly seal it in that position.

SERVICING

In all cases, before performing any internal checks make sure that:

1. the power supply to the device is disconnected
2. there is no pressurised gas inside the device

DN 15 + DN 25 brass body (see fig. 1): unscrew the lower cap (6) from the body valve (9), then check the obturator (3) and if necessary change the rubber seal component (7). Reassemble doing backward the same operation of dismantling.

DN 20 + DN 350 (see fig. 2): take the cover (3) off the body of the valve unscrewing the fixing screws (4), then check the obturator (7) and if necessary change the rubber seal component (8). Reassemble doing backward the same operation of dismantling.

RÉARMEMENT MANUEL

Fermer le débit en aval de l'électrovanne pour assurer un équilibre de la pression entre amont et aval lors de l'ouverture.

DN 15 + DN 25 corps en laiton
(P. max 500 mbar et 6 bar) (voir fig. 1): appuyer sur la manette de réarmement (1) jusqu'à l'enclenchement.

La plaquette rouge placée sous la manette de réarmement (1), si elle est visible, indique que l'électrovanne est fermée. Pour fermer manuellement l'électrovanne, appuyer sur le bouton de fermeture (10).

DN 20 + DN 50
(P. max 500 mbar) (voir fig. 2): tirer vers le haut la manette de réarmement (1) jusqu'à l'accrochage.

DN 20 + DN 50
(P. max 6 bar) (voir fig. 3): pousser à fond le pivot de réarmement (6) et attendre quelques instants qu'il se produise l'équilibre de pression entre le haut et le bas jusqu'à l'accrochage.

DN 65 + DN 150
(P. max 500 mbar et 6 bar) (voir fig. 4): dévisser le pivot de réarmement (7) de la vis de fixation. Enfiler l'extrémité non filettée du pivot (7) dans le trou prévu à cet effet sur la manette (1). Tourner légèrement la manette de réarmement (1) en sens horaire et attendre quelques instants qu'il y ait l'équilibre de pression entre l'amont et l'aval de la vanne.

Tourner la manette de réarmement (1) jusqu'en fin de course, toujours en sens horaire, jusqu'à l'enclenchement, revisser dans la position initiale le petit couvercle de protection et éventuellement le sceller dans cette position. Lorsque l'opération est terminée, revisser le pivot (7) dans sa position d'origine. En alternative au clé de réarmement (7), on peut utiliser une clé commerciale de 32 mm.

DN 200 + 350
(P. max 500 mbar and 6 bar):

(voir fig. 4) tourner légèrement dans le sens des aiguilles d'une montre, avec une clé commerciale de 32 mm, la manette de réarmement (1) et attendre quelques instants que l'équilibre de pression entre le haut et le bas de la soupape se fasse. Successivement tourner jusqu'à la fin de course, toujours dans le sens des aiguilles d'une montre, la manette de réarmement (1) jusqu'à l'accrochage revisser dans la position initiale le petit couvercle de protection et éventuellement le sceller dans cette position.

MANUTENZIONE

Avant de faire des vérifications internes, s'assurer:

1. que l'appareil n'est pas alimenté électriquement
2. qu'il n'y ait pas de gaz sous pression dans l'appareil

DN 15 + DN 25 corps en laiton (voir fig. 1): Dévisser le bouchon inférieur (6) du corps de la vanne (9), contrôler l'obturateur (3) en vérifiant d'éventuelles anomalies, si nécessaire, remplacer la pièce d'étanchéité en caoutchouc (7). Passer au montage en effectuant les opérations en sens inverse du démontage.

DN 20 + DN 350 (voir fig. 2): dévisser les vis de fixation (4) et, en faisant très attention, enlever le couvercle (3), puis contrôler l'obturateur (7), en vérifiant d'éventuelles anomalies et si nécessaire substituer le composant de tenue en caoutchouc (8). Ensuite procéder au remontage en faisant les opérations en sens inverses.

REARME MANUAL

Cerrar el flujo aguas abajo de la electroválvula, para asegurar el equilibrio entre la presión de aguas arriba y la de aguas abajo durante la fase de apertura.

DN 15 + DN 25 cuerpo de latón
(P. max 500 mbar y 6 bar) (véanse fig. 1): tirar hacia arriba el botón de rearme (1) hasta la conexión.

En caso de estar visible, la placa roja situada debajo del mando de rearme (1) indica que la electroválvula está cerrada. Para cerrar manualmente la electroválvula, presionar el botón de cierre (10).

DN 20 + DN 50
(P. max 500 mbar) (véanse fig. 2): tirar hacia arriba el mando de rearme (1) hasta obtener el enganche.

DN 20 + DN 50
(P. max 6 bar) (véanse fig. 3): tirar hacia arriba el botón de rearme (6) y esperar unos momentos el equilibrio de las presiones entre entrada y salida hasta la conexión.

DN 65 + DN 150
(P. max 500 mbar y 6 bar) (véanse fig. 4): desenroscar el perno de reinicialización (7) respecto del tornillo de fijación. Introducir el extremo no roscado del perno (7) en el correspondiente agujero del mando (1). Hacer girar ligeramente en sentido horario el mando de reinicialización (1) y esperar algunos instantes que se verifique el equilibrio de presión entre las posiciones precedente y sucesiva a la válvula. A continuación, hacer girar siempre en sentido horario y hasta final de carrera el mando de reinicialización (1) hasta obtener el enganche, volver a atornillar en la posición original la tapa de protección y sellarla en aquella posición. Una vez concluida la operación, reenroscar el perno (7), dejándolo en su posición inicial. Como alternativa al perno de reinicialización (7) se puede utilizar una llave comercial de 32 mm.

DN 200 + 350
(P. max 500 mbar and 6 bar):

(ver fig. 4) girar ligeramente en sentido orario, con una llave comercial 32mm, el pomo de rearme (1) y esperar unos momentos que haya equilibrio de presión entre ri arriba y aguas abajo de la válvula. Luego girar hasta el final de carrera, siempre en sentido orario, el pomo de rearme (1) hasta la conexión, volver a atornillar en la posición original la tapa de protección y sellarla en aquella posición.

MANTENIMIENTO

De todas formas, antes de efectuar verificaciones internas, controlar que:

1. el aparato no esté alimentado eléctricamente
2. en su interior no haya gas en presión.

DN 15 + DN 25 cuerpo latón (véanse fig. 1): destornillar el bloque de latón (6) del cuerpo válvula (9), controlar el obturador (3), verificando la eventual anomalía, si es necesario sustituir el órgano de cierre de goma (7). Proceder al montaje realizando el proceso inverso.

DN 20 + DN 350 (véanse fig. 2): quitar la tapa (3) destornillando los tornillos de fijación (4), controlar el obturador (7), verificando la eventual anomalía, si es necesario sustituir el órgano de cierre de goma (8). Proceder al montaje realizando el proceso inverso.

Bobine per elettrovalvole M16/RMO N.A. EEX - M16/RM N.A. EEX Coils for M16/RMO N.A. EEX - M16/RM N.A. EEX solenoid valve Bobines pour électrovannes M16/RMO N.A. EEX - M16/RM N.A. EEX Bobinas para electroválvulas M16/RMO N.A. EEX - M16/RM N.A. EEX				
Attacchi Connections Fixations Conexiones	Voltaggio Voltage Voltage Voltaje	Codice bobina Coil code Code bobine Código bobina	Modo di protezione Protection Mode de protection Modo de protección	Potenza assorbita Power absorption Puissance absorbée Potencia absorbida
M16/RMO N.A. EEX DN 15 - DN 20 corpi in ottone brass body corps en laiton cuerpo de latón	24 Vdc	BO-0490	EEx m II T4	6 VA
	24 V/50 Hz	BO-0485	EEx m II T4	6 VA
	110 V/50-60 Hz	BO-0495	EEx m II T4	6 VA
	230 V/50-60 Hz	BO-0500	EEx m II T4	6 VA
M16/RMO N.A. EEX DN 25 corpi in ottone brass body corps en laiton cuerpo de latón	12 Vdc	BO-0901	EEx m II T4	8 VA
	24 Vdc	BO-0911	EEx m II T4	8 VA
	24 V/50 Hz	BO-0915	EEx m II T4	8 VA
	110 V/50-60 Hz	BO-0920	EEx m II T4	8 VA
	230 V/50-60 Hz	BO-0930	EEx m II T4	8 VA
M16/RM N.A. EEX DN 20 ÷ DN 350	12 Vdc	BO-0901	EEx m II T4	8 VA
	24 Vdc	BO-0911	EEx m II T4	8 VA
	24 V/50 Hz	BO-0915	EEx m II T4	8 VA
	110 V/50-60 Hz	BO-0920	EEx m II T4	8 VA
	230 V/50-60 Hz	BO-0930	EEx m II T4	8 VA